

Панельная розетка прямая - Фланец 75x75, крепление 60x60

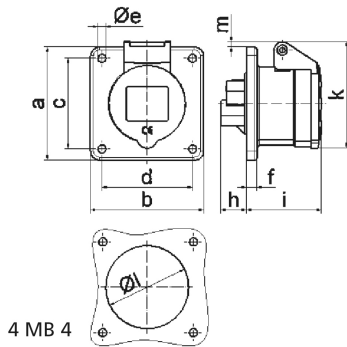


| Описание изделия                |                               |
|---------------------------------|-------------------------------|
| № арт. BALS                     | 13313                         |
| Код EAN                         | 4024941133135                 |
| Группа продукции                | Панельная розетка прямая      |
| Сила тока                       | 32 А                          |
| Кол-во полюсов                  | 3-пол.                        |
| Расположение фаз                | 2 фазы+РЕ                     |
| Положение заземляющего контакта | 2 ч                           |
|                                 | > 50 В                        |
| Частота                         | от 300 до 500 Гц включительно |
| Степень защиты                  | IP44                          |

| Описание изделия                         |   |
|--|---|
| Маркировочный цвет                       | зеленый   |
| Цвет прибора                             | Откидная крышка зеленаяRAL6002, Корпус серый RAL 7035               |
| Соединение                               | с винт. клеммой   |
| Макс. поперечное сечение кабеля          | 10,0 мм <sup>2</sup>  |
| Кабельный ввод                           | null  |
| Высота прибора, мм                       | 90mm  |
| Ширина прибора, мм                       | 75mm  |
| Глубина прибора, мм                      | 99mm  |
| Вертик. размер фланца, мм                | 75mm  |
| Гориз. размер фланца, мм                 | 75mm  |
| Вертик. расстояние между отверстиями, мм | 60mm  |
| Гориз. расстояние между отверстиями, мм  | 60mm  |
| Материал корпуса                         | Полиамид  |
| Контакты                                 | Контактная подложка из полиамида, Контакты из необработанной латуни |

| Логистика            |                |
|----------------------|----------------|
| Масса одного изделия | 0.19 кг / null |
| Тип упаковки         | null           |
| Кол-во в упаковке    | 10 ST          |
| Код EAN              | 4024941841108  |
| Длина                | 258 mm         |

|           |           |
|-----------|-----------|
| Логистика |           |
| Ширина    | 183 mm    |
| Высота    | 212 mm    |
| Масса     | 2,049 kg  |
| Объем     | 8 750 ccm |



| Ampere Polzahl             | 16<br>3 | 16<br>4 | 16<br>5 | 32<br>3 | 32<br>4 | 32<br>5 |
|----------------------------|---------|---------|---------|---------|---------|---------|
| a                          | 75,0    | 75,0    | 75,0    | 75,0    | 75,0    | 75,0    |
| b                          | 75,0    | 75,0    | 75,0    | 75,0    | 75,0    | 75,0    |
| c                          | 60,0    | 60,0    | 60,0    | 60,0    | 60,0    | 60,0    |
| d                          | 60,0    | 60,0    | 60,0    | 60,0    | 60,0    | 60,0    |
| e ø                        | 5,5     | 5,5     | 5,5     | 5,5     | 5,5     | 5,5     |
| f                          | 7,0     | 7,0     | 7,0     | 8,0     | 8,0     | 8,0     |
| h                          | 17,0    | 26,0    | 17,0    | 36,0    | 36,0    | 19,0    |
| i                          | 51,0    | 53,0    | 53,0    | 62,0    | 62,0    | 62,0    |
| k                          | 70,0    | 80,0    | 85,0    | 90,0    | 90,0    | 98,0    |
| l ø                        | 45,0    | 45,0    | 55,0    | 60,0    | 60,0    | 60,0    |
| m                          | 3,5     | 7,0     | 11,5    | 12,0    | 12,0    | 17,0    |
| Leiter mm <sup>2</sup> min | 1,5     | 1,5     | 1,5     | 2,5     | 2,5     | 2,5     |
| Leiter mm <sup>2</sup> max | 4       | 4       | 4       | 10      | 10      | 10      |