

Панельная розетка TN наклон - Фланец 85x85, крепление 70x70



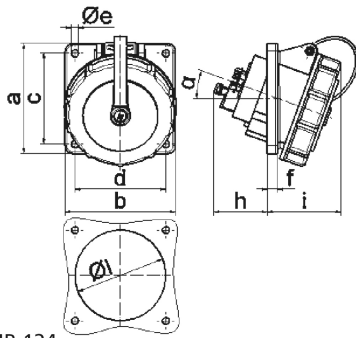
Описание изделия	
№ арт. BALS	12237
Код EAN	4024941122375
Группа продукции	Панельная розетка Quick-Connect TN с наклоном
Сила тока	32 А
Кол-во полюсов	5-пол.
Расположение фаз	3 фазы+N+PE
Положение заземляющего контакта	11 ч
	от 250/440 до 265/460 В, преимущественно на кораблях
Частота	60 Гц

Описание изделия	
№ типа снабжения	VG 96919 BS 007
Степень защиты	IP67
Маркировочный цвет	зеленая бронза
Цвет прибора	Байонетное кольцо зеленая бронза RAL 6031-F9, Откидная крышка зелен.бронза 6031-F9, Корпус зеленая бронза RAL 6031-F9, Корпус серый RAL 7035
Соединение	безвинтовые туннельные пружинные клеммы с контактом Kontex
Макс. поперечное сечение кабеля	10,0 мм <sup>2</sup>
Кабельный ввод	null
Высота прибора, мм	119mm
Ширина прибора, мм	114mm
Глубина прибора, мм	148mm
Вертик. размер фланца, мм	85mm
Гориз. размер фланца, мм	85mm
Вертик. расстояние между отверстиями, мм	70mm
Гориз. расстояние между отверстиями, мм	70mm
Материал корпуса	Полиамид
Контакты	Контактная подложка из термостойкого материала, Контакты из никелированной латуни

прочие технические характеристики	
	Наклон составляет 20°

прочие технические характеристики	
	Байонетная крышка закреплена на корпусе с помощью ленты

Логистика	
Масса одного изделия	0.315 кг / null
Тип упаковки	null
Кол-во в упаковке	1 ST
Код EAN	4024941122375
Длина	148 mm
Ширина	114 mm
Высота	119 mm
Масса	0,316 kg
Объем	2 007,768 ccm
Тип упаковки	null
Кол-во в упаковке	10 ST
Код EAN	4024941838634
Длина	122 mm
Ширина	222 mm
Высота	538 mm
Масса	3,488 kg
Объем	14 332,32 ccm



4 MB 124

Ampere	16	16	16	32	32	32
Polzahl	3	4	5	3	4	5
a	85,0	85,0	85,0	85,0	85,0	85,0
b	85,0	85,0	85,0	85,0	85,0	85,0
c	70,0	70,0	70,0	70,0	70,0	70,0
d	70,0	70,0	70,0	70,0	70,0	70,0
e ø	5,5	5,5	5,5	5,5	5,5	5,5
f	8,0	8,0	8,0	8,0	8,0	8,0
h	46,0	46,0	46,0	50,0	50,0	50,0
i	57,0	57,0	60,0	67,0	67,0	69,0
l ø	57,0	65,0	70,0	78,0	78,0	78,0
α	20°	20°	20°	20°	20°	20°
Leiter mm <sup>2</sup> min	1,5	1,5	1,5	2,5	2,5	2,5
Leiter mm <sup>2</sup> max	4,0	4,0	4,0	10,0	10,0	10,0