

Настенная розетка с выключателем, блокировкой и предохранителем - с лин. защ. автоматом С и УДТ,  
размер корпуса 365x134

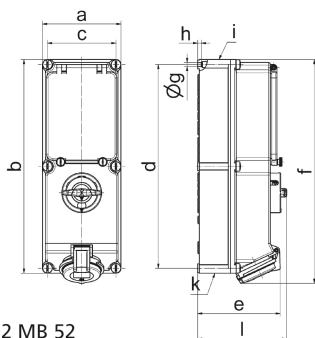


Описание изделия	
№ арт. BALS	17344
Код EAN	4024941173445
Группа продукции	Настенная розетка с выключателем, блокировкой и предохранителем
Сила тока	32 А
Кол-во полюсов	5-пол.
Расположение фаз	3 фазы+N+PE
Положение заземляющего контакта	6 ч
	от 200/346 до 240/415 В
Частота	50 и 60 Гц

Описание изделия	
Степень защиты	IP44
Маркировочный цвет	красный
Цвет прибора	Окно управления дымчатый топаз, Откид. крышка красная RAL 3000, Винты корпуса серый RAL 7035, Низ корпуса серый RAL 7035, Верх корпуса серый RAL 7035, Перекл.рукоятка серый RAL 7035
Соединение	безвинтовые туннельные пружинные клеммы с контактом Kontex
Макс. поперечное сечение кабеля	10,0 мм <sup>2</sup>
Кабельный ввод	1xM40/M32 верх, 1xM40/M32 низ
Высота прибора, мм	391mm
Ширина прибора, мм	134mm
Глубина прибора, мм	153mm
Размер корпуса	365x134 мм (ВxШ)
Материал корпуса	Поликарбонат
Контакты	Контактная подложка из термостойкого материала, Контакты из никелированной латуни

прочие технические характеристики	
	2 открытых кабельных ввода сверху, 2 открытых кабельных ввода снизу
	В положении 0 запирается на макс. 3 навесных замка с диаметром дужки до 7 мм
	Со встроенным линейным защитным автоматом С, 3-пол., Со встроенным УДТ 40/0,03 А 4-пол.

Логистика	
Масса одного изделия	2.698 кг / null
Тип упаковки	null
Кол-во в упаковке	1 ST
Код EAN	4024941173445
Длина	387 mm
Ширина	222 mm
Высота	150 mm
Масса	2,891 kg
Объем	11 029,5 ccm



12 MB 52

Ampere Polzahl	16 3	16 4	16 5	32 3	32 4	32 5
a	134,0	134,0	134,0	134,0	134,0	134,0
b	365,0	365,0	365,0	365,0	365,0	365,0
c	117,0	117,0	117,0	117,0	117,0	117,0
d	348,0	348,0	348,0	348,0	348,0	348,0
e	129,0	135,0	141,0	146,0	146,0	152,0
f	384,0	382,0	382,0	391,0	391,0	391,0
g ø	6,5	6,5	6,5	6,5	6,5	6,5
h	8,0	8,0	8,0	8,0	8,0	8,0
i	M25/20	M32/25	M32/25	M40/32	M40/32	M40/32
k	M25/20	M32/25	M32/25	M40/32	M40/32	M40/32
l	156,0	156,0	156,0	156,0	156,0	156,0
Leiter mm <sup>2</sup> min	1,5	1,5	1,5	2,5	2,5	2,5
Leiter mm <sup>2</sup> max	4	4	4	10	10	10