

Соединители - безвинтовое соединение, для тяжелых условий



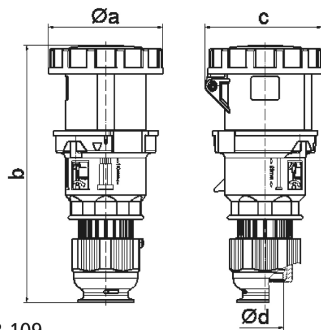
| Описание изделия | |
|---------------------------------|------------------------------|
| № арт. BALS | 310491 |
| Код EAN | 4024941146944 |
| Группа продукции | Соединитель Quick-Connect TE |
| Сила тока | 63 A |
| Кол-во полюсов | 4-пол. |
| Расположение фаз | 3 фазы+PE |
| Положение заземляющего контакта | 6 ч |
| | от 380 до 415 В |
| Частота | 50 и 60 Гц |
| Степень защиты | IP67 |

| Описание изделия | |
|---------------------------------|---|
| Маркировочный цвет | красный |
| Цвет прибора | Крышка корп. красный RAL 3000, Буртик красный RAL 3000, Откид. крышка красная RAL 3000, Байон. кольцо серый RAL 7035, Кабельный ввод серый RAL 7035 |
| Соединение | безвинтовые пружинные столбчатые клеммы с контактом Kontex |
| Макс. поперечное сечение кабеля | 16,0 мм ² |
| Кабельный ввод | null |
| Высота прибора, мм | 251mm |
| Ширина прибора, мм | 110mm |
| Глубина прибора, мм | 115mm |
| Материал корпуса | Полиамид |
| Контакты | Контактная подложка из термостойкого материала, Контакты из никелированной латуни |

| прочие технические характеристики | |
|-----------------------------------|---|
| | Для кабеля диаметром от 16 до 36 мм, Части корпуса соединяются без применения винтов и фиксируются с помощью защелки. Возможно вскрытие корпуса с помощью отвертки., Резьбовой кабельный ввод MULTI-GRIP TE, встроенная защита от натяжения, дополн. сливные отверстия и стопорный винт |

| Логистика | |
|----------------------|---------------|
| Масса одного изделия | 0.8 кг / null |
| Тип упаковки | null |
| Кол-во в упаковке | 5 ST |

| Логистика | |
|-----------|---------------|
| Код EAN | 4024941958868 |
| Длина | 325 mm |
| Ширина | 217 mm |
| Высота | 210 mm |
| Масса | 4,206 kg |
| Объем | 13 588,4 ccm |



3 MB 109

| Ampere | 63 | 63 | 63 | | | | |
|----------------------------|-------|-------|-------|--|--|--|--|
| Polzahl | 3 | 4 | 5 | | | | |
| a ø | 110,0 | 110,0 | 110,0 | | | | |
| b | 251,0 | 251,0 | 251,0 | | | | |
| c | 113,0 | 113,0 | 113,0 | | | | |
| d ø | 36,0 | 36,0 | 36,0 | | | | |
| Leiter mm ² min | 6 | 6 | 6 | | | | |
| Leiter mm ² max | 16 | 16 | 16 | | | | |
| | | | | | | | |
| | | | | | | | |
| | | | | | | | |
| | | | | | | | |