

Настенная вилка - Размер корпуса 170x118



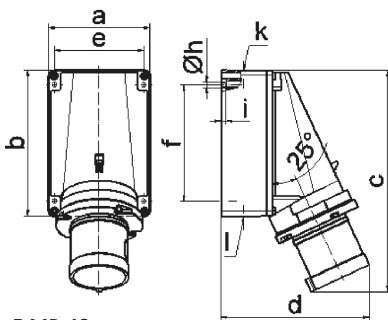
Описание изделия	
№ арт. BALS	24632
Код EAN	4024941947640
Группа продукции	Настенная вилка TE
Сила тока	63 A
Кол-во полюсов	5-пол.
Расположение фаз	3 фазы+N+PE
Положение заземляющего контакта	5 ч
	от 347/600 до 400/690 В
Частота	50 и 60 Гц
Степень защиты	IP44

Описание изделия	
Маркировочный цвет	черный
Цвет прибора	Буртик черный RAL 9005, Низ корпуса серый RAL 7035, Верх корпуса серый RAL 7035
Соединение	с винт. клеммой
Макс. поперечное сечение кабеля	16,0 мм ²
Кабельный ввод	1xM40 сверху, 2xM32 снизу
Высота прибора, мм	259mm
Ширина прибора, мм	118mm
Глубина прибора, мм	174mm
Размер корпуса	170x118 мм (ВxШ)
Материал корпуса	Поликарбонат
Контакты	Контактная подложка из термостойкого материала, Контакты из никелированной латуни

прочие технические характеристики	
	1 открытый кабельный ввод сверху, 2 закрытых кабельных ввода снизу
	Низ корпуса поворачивается на 180°

Логистика	
Масса одного изделия	0.93 кг / null
Тип упаковки	null
Кол-во в упаковке	1 ST
Код EAN	4024941947640

Логистика	
Длина	174 mm
Ширина	118 mm
Высота	259 mm
Масса	0,931 kg
Объем	5 317,788 ccm
Тип упаковки	null
Кол-во в упаковке	5 ST
Код EAN	4024941838054
Длина	445 mm
Ширина	335 mm
Высота	210 mm
Масса	5,026 kg
Объем	29 040 ccm



Ampere Polzahl	63 3	63 4	63 5			
a	118,0	118,0	118,0			
b	170,0	170,0	170,0			
c	259,0	259,0	259,0			
d	174,0	174,0	174,0			
e	104,0	104,0	104,0			
f	136,0	136,0	136,0			
h ø	6,1	6,1	6,1			
i	6,0	6,0	6,0			
k	M40	M40	M40			
l	M32/32	M32/32	M32/32			
Leiter mm ² min	6	6	6			
Leiter mm ² max	16	16	16			