

Панельная розетка - наклонный, фланец 100x92, крепление 85x77



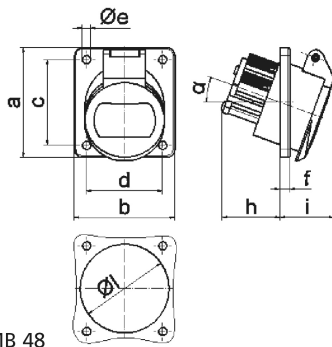
| Описание изделия | |
|---------------------------------|---|
| № арт. BALS | 4240 |
| Код EAN | 4024941042406 |
| Группа продукции | Панельная розетка малого напряжения, с наклоном |
| Сила тока | 32 А |
| Кол-во полюсов | 3-пол. |
| Расположение фаз | 3-пол. |
| Положение заземляющего контакта | 12 ч |
| | от 40 до 50 В |
| Частота | 50 и 60 Гц |

| Описание изделия | |
|--|---|
| Степень защиты | IP44 |
| Маркировочный цвет | серый |
| Цвет прибора | Откидная крышка серая RAL 7035, Корпус серый RAL 7035 |
| Соединение | с винт. клеммой |
| Макс. поперечное сечение кабеля | 10,0 мм ² |
| Кабельный ввод | null |
| Высота прибора, мм | 100mm |
| Ширина прибора, мм | 92mm |
| Глубина прибора, мм | 70mm |
| Вертик. размер фланца, мм | 100mm |
| Гориз. размер фланца, мм | 92mm |
| Вертик. расстояние между отверстиями, мм | 85mm |
| Гориз. расстояние между отверстиями, мм | 77mm |
| Материал корпуса | Полиамид |
| Контакты | Контактная подложка из полиамида, Контакты из никелированной латуни |

| прочие технические характеристики | |
|-----------------------------------|-----------------------|
| | Наклон составляет 20° |

| Логистика | |
|----------------------|-----------------|
| Масса одного изделия | 0.165 кг / null |

| Логистика | |
|-------------------|---------------|
| Тип упаковки | null |
| Кол-во в упаковке | 10 ST |
| Код EAN | 4024941837095 |
| Длина | 245 mm |
| Ширина | 177 mm |
| Высота | 185 mm |
| Масса | 1,783 kg |
| Объем | 7 140 ccm |



| Ampere Polzahl | 16 2 | 16 3 | 32 2 | 32 3 |
|----------------------------|---------|---------|---------|---------|
| a | 100,0 | 100,0 | 100,0 | 100,0 |
| b | 92,0 | 92,0 | 92,0 | 92,0 |
| c | 85,0 | 85,0 | 85,0 | 85,0 |
| d | 77,0 | 77,0 | 77,0 | 77,0 |
| e ø | 5,2 | 5,2 | 5,2 | 5,2 |
| f | 6,0 | 6,0 | 6,0 | 6,0 |
| h | 36,0 | 36,0 | 36,0 | 36,0 |
| i | 35,0 | 35,0 | 35,0 | 35,0 |
| α | 20° | 20° | 20° | 20° |
| l ø | 55,0 | 55,0 | 55,0 | 55,0 |
| Leiter mm ² min | 4 | 4 | 4 | 4 |
| Leiter mm ² max | 10 | 10 | 10 | 10 |