

Трехходовой соединитель TN - бельг./франц. система



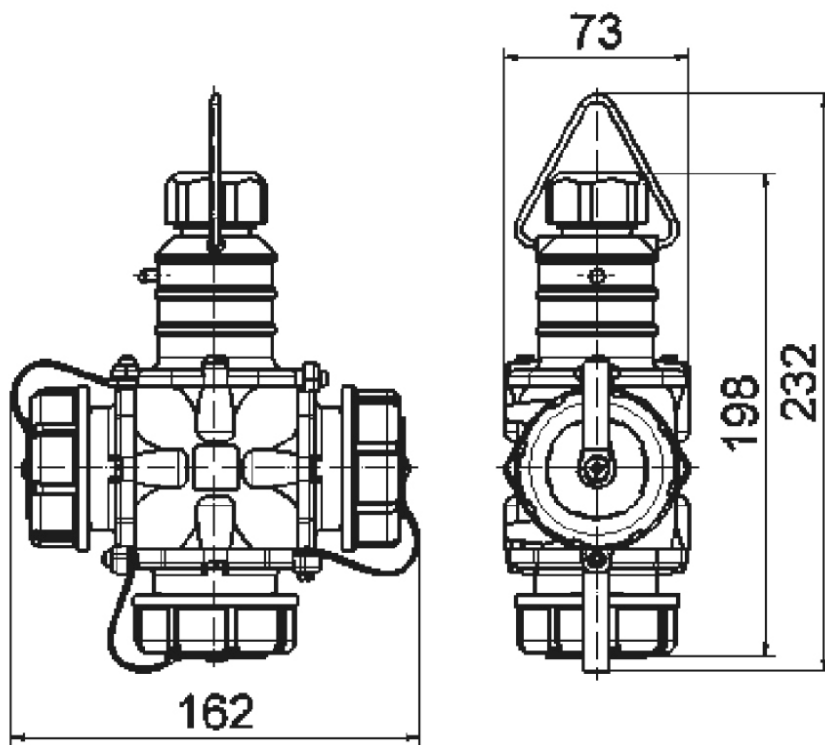
Описание изделия	
№ арт. BALS	7423
Код EAN	4024941074230
Группа продукции	Трехходовой соединитель с заземл. контактом, исполнение TN
Сила тока	16 А
Кол-во полюсов	3-пол.
Расположение фаз	2 фазы+PE
	250 В
Частота	Переменный ток (AC)
Степень защиты	IP67

Описание изделия	
Маркировочный цвет	зеленая бронза
Цвет прибора	Откидная крышка зелен.бронза 6031-F9, Корпус зеленая бронза RAL 6031-F9
Соединение	Винт.клемма с головкой
Макс. поперечное сечение кабеля	2,5 мм ²
Кабельный ввод	null
Высота прибора, мм	232mm
Ширина прибора, мм	162mm
Глубина прибора, мм	73mm
Материал корпуса	Резина
Контакты	Контактная подложка из термостойкого материала, Контакты из никелированной латуни

прочие технические характеристики	
	Со средним заземл. контактом, бельг./франц. система
	Для кабеля с макс. диаметром 18 мм, Кабельный ввод через резьбовое соединение
	Байонетная крышка закреплена на корпусе с помощью ленты, С крышкой

Логистика	
Масса одного изделия	0.61 кг / null
Тип упаковки	null
Кол-во в упаковке	1 ST

Логистика	
Код EAN	4024941074230
Длина	73 mm
Ширина	162 mm
Высота	232 mm
Масса	0,611 kg
Объем	2 743,632 ccm
Тип упаковки	null
Кол-во в упаковке	2 ST
Код EAN	4024941840248
Длина	275 mm
Ширина	175 mm
Высота	137 mm
Масса	1,345 kg
Объем	5 737,5 ccm



18 MB 27