

Вилка - с резьбовым соединением MULTI-GRIP



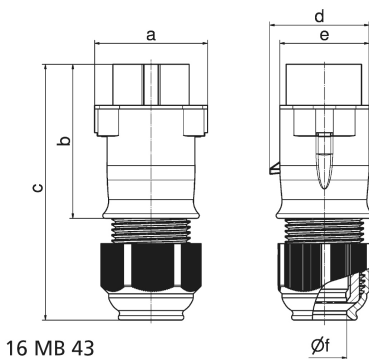
Описание изделия	
№ арт. BALS	4440
Код EAN	4024941044400
Группа продукции	Вилка малого напряжения
Сила тока	32 A
Кол-во полюсов	3-пол.
Расположение фаз	3-пол.
Положение заземляющего контакта	12 ч
	от 40 до 50 В
Частота	50 и 60 Гц
Степень защиты	IP44

Описание изделия	
Маркировочный цвет	серый
Цвет прибора	Крышка корпуса серый RAL 7035, Кабельный ввод серый RAL 7035, Буртик серый RAL 7035
Соединение	с винт. клеммой
Макс. поперечное сечение кабеля	10,0 мм ²
Кабельный ввод	null
Высота прибора, мм	141mm
Ширина прибора, мм	62mm
Глубина прибора, мм	57mm
Материал корпуса	Полиамид
Контакты	Контактная подложка из полиамида, Контакты из никелированной латуни

прочие технические характеристики	
	Резьбовой кабельный ввод MULTI-GRIP, встроенная защита от натяжения, Для кабеля диаметром от 11 до 23 мм

Логистика	
Масса одного изделия	0.161 кг / null
Тип упаковки	null
Кол-во в упаковке	1 ST
Код EAN	4024941044400
Длина	57 mm

Логистика	
Ширина	62 mm
Высота	141 mm
Масса	0,162 kg
Объем	498,294 ccm
Тип упаковки	null
Кол-во в упаковке	10 ST
Код EAN	4024941819503
Длина	248 mm
Ширина	158 mm
Высота	123 mm
Масса	1,707 kg
Объем	3 960 ccm



Ampere	16	16	32	32		
Polzahl	2	3	2	3		
a	62,0	62,0	62,0	62,0		
b	85,0	85,0	85,0	85,0		
c	140,0	140,0	140,0	140,0		
d	55,0	55,0	55,0	55,0		
e	50,0	50,0	50,0	50,0		
f Ø	24,5	24,5	24,5	24,5		
Leiter mm ² min	4	4	4	4		
Leiter mm ² max	10	10	10	10		

