

Соединители - INNOLINQ без свинца с QUICK-CONNECT и MULTI-GRIP



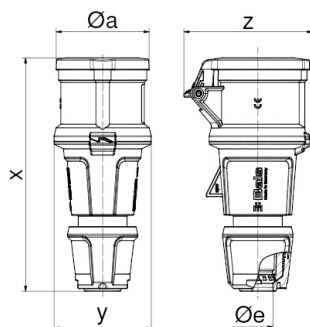
Описание изделия	
№ арт. BALS	311
Код EAN	4024941347068
Группа продукции	null
Сила тока	16 A
Кол-во полюсов	3-пол.
Расположение фаз	2 фазы+PE
Положение заземляющего контакта	6 ч
	от 200 до 250 В
Частота	50 и 60 Гц
Степень защиты	IP54

Описание изделия	
Маркировочный цвет	синий
Цвет прибора	null, Буртик синий RAL 5015, null, null
Соединение	null
Макс. поперечное сечение кабеля	2,5 мм ²
Кабельный ввод	null
Высота прибора, мм	157mm
Ширина прибора, мм	59mm
Глубина прибора, мм	80mm
Материал корпуса	Полиамид
Контакты	Контакты из необработанной латуни, Контактная подложка из термостойкого материала

прочие технические характеристики	
	null
	Резьбовой кабельный ввод MULTI-GRIP, встроенная защита от натяжения, Части корпуса соединяются без применения винтов и фиксируются с помощью защелки. Возможно вскрытие корпуса с помощью отвертки., Для кабеля диаметром от 8 до 18 мм

Логистика	
Масса одного изделия	0.154 кг / null
Тип упаковки	null
Кол-во в упаковке	1 ST
Код EAN	4024941347068

Логистика	
Длина	80 mm
Ширина	59 mm
Высота	157 mm
Масса	0,155 kg
Объем	741,04 ccm
Тип упаковки	null
Кол-во в упаковке	10 ST
Код EAN	4024941347075
Длина	275 mm
Ширина	175 mm
Высота	137 mm
Масса	1,665 kg
Объем	5 737,5 ccm



Ampere	16	16	32	32	32
Polzahl	3	5	3	4	5
ø a	55,0	68,0	69,0	69,0	76,0
x	157,0	171,0	205,0	205,0	205,0
y	59,0	71,0	80,0	80,0	80,0
z	80,0	94,0	99,0	99,0	105,0
ø e	18,0	21,0	29,0	29,0	29,0
Cond. mm ² min	1	1	2,5	2,5	2,5
Cond. mm ² max	2,5	2,5	6,0	6,0	6,0