

Вилка - с винтовыми клеммами, для тяжелых условий



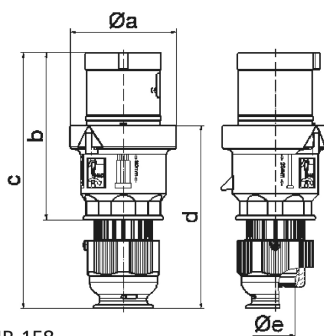
Описание изделия	
№ арт. BALS	21300
Код EAN	4024941213004
Группа продукции	Вилка TE
Сила тока	63 A
Кол-во полюсов	4-пол.
Расположение фаз	3 фазы+PE
Положение заземляющего контакта	10 ч
	> 50 В
Частота	от 100 до 300 Гц включительно
Степень защиты	IP44

Описание изделия	
Маркировочный цвет	зеленый
Цвет прибора	Рабочий ползунок серый RAL 7035, Крышка корпуса серый RAL 7035, Кабельный ввод серый RAL 7035, Буртик зеленый RAL 6002
Соединение	Винтовые столбчатые клеммы
Макс. поперечное сечение кабеля	16,0 мм ²
Кабельный ввод	null
Высота прибора, мм	234mm
Ширина прибора, мм	97mm
Глубина прибора, мм	98mm
Материал корпуса	Полиамид
Контакты	Контактная подложка из термостойкого материала, Контакты из никелированной латуни

прочие технические характеристики	
	Для кабеля диаметром от 16 до 36 мм, Части корпуса соединяются без применения винтов и фиксируются с помощью защелки. Возможно вскрытие корпуса с помощью отвертки., Резьбовой кабельный ввод MULTI-GRIP TE, встроенная защита от натяжения, дополн. сливные отверстия и стопорный винт

Логистика	
Масса одного изделия	0.62 кг / null
Тип упаковки	null
Кол-во в упаковке	5 ST
Код EAN	4024941831826

Логистика	
Длина	325 mm
Ширина	217 mm
Высота	210 mm
Масса	3,302 kg
Объем	13 588,4 ccm



2 MB 158

Ampere	63	63	63				
Polzahl	3	4	5				
a ø	96,0	96,0	96,0				
b	153,0	153,0	153,0				
c	233,0	233,0	233,0				
d	167,0	167,0	167,0				
e ø	36,0	36,0	36,0				
Leiter mm ² min	6	6	6				
Leiter mm ² max	16	16	16				