

Комбинир. настенная розетка - Готовая проводка



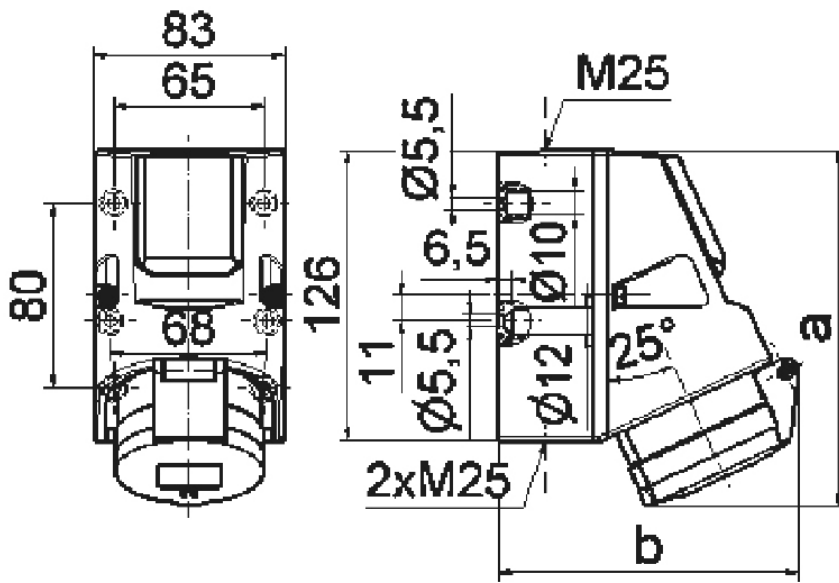
| Описание изделия | |
|---------------------------------|-----------------------------------|
| № арт. BALS | 1013 |
| Код EAN | 4024941010139 |
| Группа продукции | Комбинированная настенная розетка |
| Сила тока | 16 A |
| Кол-во полюсов | 4-пол. |
| Расположение фаз | 3 фазы+PE |
| Положение заземляющего контакта | 9 ч |
| | от 200 до 250 В |
| Частота | 50 и 60 Гц |
| Степень защиты | IP44 |

| Описание изделия | |
|---------------------------------|--|
| Маркировочный цвет | синий |
| Цвет прибора | null, Откидная крышка синяя RAL 5015, Низ корпуса серый RAL 7035, Верх корпуса серый RAL 7035, Буртик серый RAL 7035 |
| Соединение | с винт. клеммой |
| Макс. поперечное сечение кабеля | 4,0 мм ² |
| Кабельный ввод | 1xM25 сверху, 2xM25 снизу |
| Высота прибора, мм | 157mm |
| Ширина прибора, мм | 83mm |
| Глубина прибора, мм | 128mm |
| Размер корпуса | 126x83 мм (ВxШ) |
| Материал корпуса | Полиамид |
| Контакты | Контактная подложка из полиамида, Контакты из необработанной латуни |

| прочие технические характеристики | |
|-----------------------------------|---|
| | 1 открытый кабельный ввод сверху, 2 закрытых кабельных ввода снизу, Встроенная розетка с заземл. контактом 16 А 250 В перем. тока, немецкая система |
| | В днище прибора имеются 4 крепежных отверстия для выламывания |
| | С клеммами 3x6 мм и готовой проводкой |

| Логистика | |
|----------------------|-----------------|
| Масса одного изделия | 0.417 кг / null |

| Логистика | |
|-------------------|---------------|
| Тип упаковки | null |
| Кол-во в упаковке | 1 ST |
| Код EAN | 4024941010139 |
| Длина | 128 mm |
| Ширина | 83 mm |
| Высота | 157 mm |
| Масса | 0,418 kg |
| Объем | 1 667,968 ccm |
| Тип упаковки | null |
| Кол-во в упаковке | 10 ST |
| Код EAN | 4024941968041 |
| Длина | 330 mm |
| Ширина | 216 mm |
| Высота | 260 mm |
| Масса | 4,396 kg |
| Объем | 17 062,5 ccm |



| | 16A | | 32A | |
|---|-----|-----|-----|-----|
| | 4p | 5p | 4p | 5p |
| a | 154 | 155 | 156 | 157 |
| b | 127 | 130 | 130 | 136 |

1 MB 17