

Настенная розетка, хим. стойкость - Размер корпуса 170x118



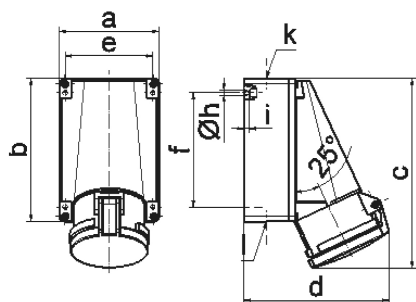
Описание изделия	
№ арт. BALS	11797
Код EAN	4024941117975
Группа продукции	Настенная розетка TE
Сила тока	63 A
Кол-во полюсов	4-пол.
Расположение фаз	3 фазы+PE
Положение заземляющего контакта	6 ч
	от 380 до 415 В
Частота	50 и 60 Гц
Степень защиты	IP44

Описание изделия	
Маркировочный цвет	красный
Цвет прибора	Верх корпуса светло-бежевый, Откид. крышка красная RAL 3000, Низ корпуса светло-бежевый
Соединение	Винтовые столбчатые клеммы с контактом Kontex
Макс. поперечное сечение кабеля	25,0 мм ²
Кабельный ввод	1xM40 сверху, 2xM32 снизу
Высота прибора, мм	226mm
Ширина прибора, мм	118mm
Глубина прибора, мм	173mm
Размер корпуса	170x118 мм (ВxШ)
Материал корпуса	Поликарбонат - Полиэтилентерефталат светло-бежевый
Контакты	Контактная подложка из термостойкого материала, Контакты из никелированной латуни

прочие технические характеристики	
	1 открытый кабельный ввод сверху, 2 закрытых кабельных ввода снизу
	Низ корпуса поворачивается на 180°

Логистика	
Масса одного изделия	0.885 кг / null
Тип упаковки	null
Кол-во в упаковке	1 ST

Логистика	
Код EAN	4024941117975
Длина	173 mm
Ширина	118 mm
Высота	226 mm
Масса	0,886 kg
Объем	4 613,564 ccm
Тип упаковки	null
Кол-во в упаковке	5 ST
Код EAN	4024941828529
Длина	345 mm
Ширина	345 mm
Высота	217 mm
Масса	4,76 kg
Объем	24 276 ccm



Ampere Polzahl	63 3	63 4	63 5			
a	118,0	118,0	118,0			
b	170,0	170,0	170,0			
c	223,0	223,0	223,0			
d	168,0	168,0	168,0			
e	104,0	104,0	104,0			
f	136,0	136,0	136,0			
h ø	6,1	6,1	6,1			
i	6,0	6,0	6,0			
k	M40	M40	M40			
l	M 32/32	M 32/32	M 32/32			
Leiter mm ² min	6	6	6			
Leiter mm ² max	25	25	25			