

Настенная розетка, хим. стойкость - Размер корпуса 460x180



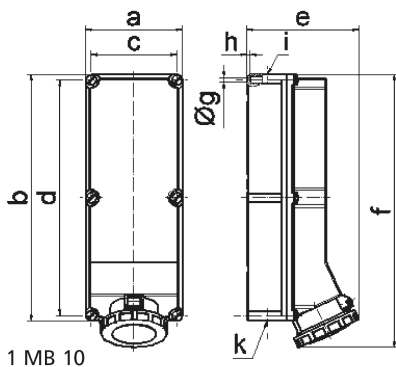
Описание изделия	
№ арт. BALS	11815
Код EAN	4024941118156
Группа продукции	Настенная розетка TE
Сила тока	125 A
Кол-во полюсов	5-пол.
Расположение фаз	3 фазы+N+PE
Положение заземляющего контакта	6 ч
	от 200/346 до 240/415 В
Частота	50 и 60 Гц
Степень защиты	IP67

Описание изделия	
Маркировочный цвет	красный
Цвет прибора	Байон. кольцо светло-бежевый, Верх корпуса светло-бежевый, Откид. крышка красная RAL 3000, Низ корпуса светло-бежевый, Винты корпуса светло-бежевый
Соединение	Винтовые столбчатые клеммы с контактом Kontex
Макс. поперечное сечение кабеля	70,0 мм <sup>2</sup>
Кабельный ввод	1xM40 сверху, 1xM50/M40 снизу
Высота прибора, мм	512mm
Ширина прибора, мм	180mm
Глубина прибора, мм	210mm
Размер корпуса	460x180 мм (ВxШ)
Материал корпуса	Поликарбонат - Полиэтилентерефталат светло-бежевый
Контакты	Контактная подложка из термостойкого материала, Контакты из никелированной латуни

прочие технические характеристики	
	1 открытый кабельный ввод сверху, 2 открытых кабельных ввода снизу

Логистика	
Масса одного изделия	3.37 кг / null
Тип упаковки	null
Кол-во в упаковке	1 ST
Код EAN	4024941118156

Логистика	
Длина	560 mm
Ширина	215 mm
Высота	260 mm
Масса	3,832 kg
Объем	26 400 ccm



Ampere Polzahl	125 3	125 4	125 5			
a	180,0	180,0	180,0			
b	460,0	460,0	460,0			
c	160,0	160,0	160,0			
d	440,0	440,0	440,0			
e	208,0	208,0	208,0			
f	510,0	510,0	510,0			
g ø	8,3	8,3	8,3			
h	6,5	6,5	6,5			
i	M40	M40	M40			
k	M40/50	M40/50	M40/50			
Leiter mm <sup>2</sup> min	25	25	25			
Leiter mm <sup>2</sup> max	70	70	70			