

Настенная розетка с выключ. - с блокировкой пилотного контакта, размер корпуса 460x276



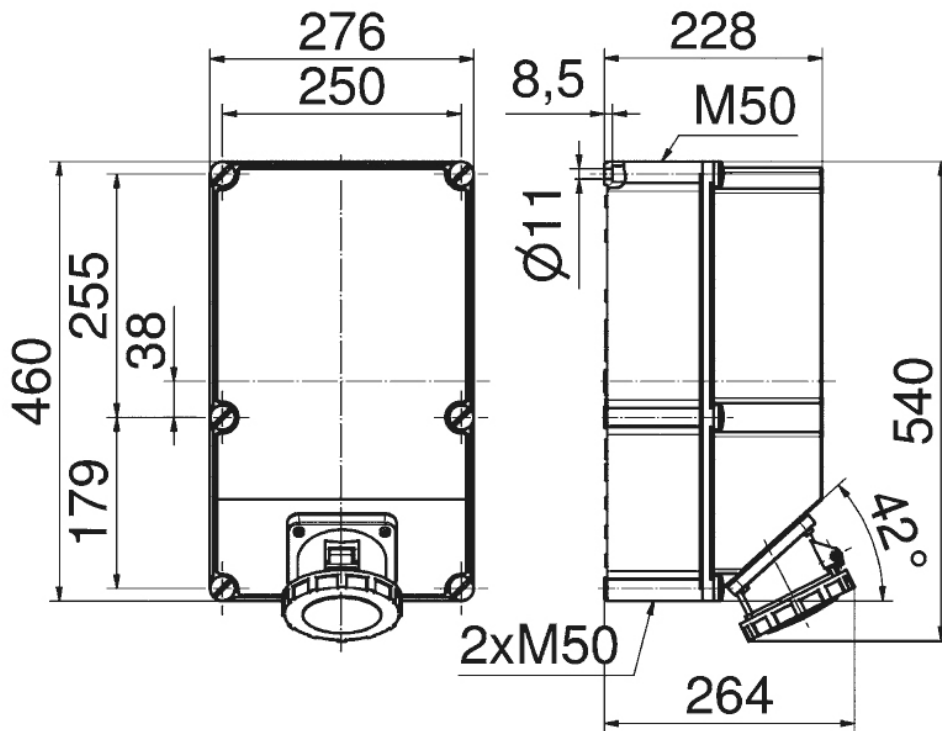
Описание изделия	
№ арт. BALS	1676
Код EAN	4024941016766
Группа продукции	Настенная розетка TE с выключателем и блокировкой
Сила тока	125 A
Кол-во полюсов	5-пол.
Расположение фаз	3 фазы+N+PE
Положение заземляющего контакта	6 ч
	от 200/346 до 240/415 В
Частота	50 и 60 Гц

Описание изделия	
Степень защиты	IP67
Маркировочный цвет	красный
Цвет прибора	Откид. крышка красная RAL 3000, Байон. кольцо серый RAL 7035, Винты корпуса серый RAL 7035, Низ корпуса серый RAL 7035, Верх корпуса серый RAL 7035
Соединение	Винтовые столбчатые клеммы с контактом Kontex
Макс. поперечное сечение кабеля	70,0 мм <sup>2</sup>
Кабельный ввод	null
Высота прибора, мм	502mm
Ширина прибора, мм	276mm
Глубина прибора, мм	460mm
Размер корпуса	460x276 мм (ВxШ)
Материал корпуса	Полиэстер
Контакты	Контактная подложка из термостойкого материала, Контакты из никелированной латуни

прочие технические характеристики	
	С блокировкой пилотного контакта, 2 открытых кабельных ввода сверху, 2 открытых кабельных ввода снизу, Электрическая блокировка осуществляется посредством пилотного контакта и контактора.

Логистика	
Масса одного изделия	9.115 кг / null
Тип упаковки	null

Логистика	
Кол-во в упаковке	1 ST
Код EAN	4024941016766
Длина	610 mm
Ширина	410 mm
Высота	430 mm
Масса	10,221 kg
Объем	98 400 ccm



## 30 MB 104