

Вилка - безвинтовое соединение, для тяжелых условий



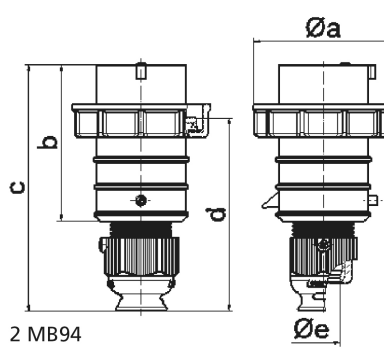
Описание изделия	
№ арт. BALS	21238
Код EAN	4024941212380
Группа продукции	Вилка QUICK-CONNECT TE
Сила тока	16 A
Кол-во полюсов	3-пол.
Расположение фаз	2 фазы+PE
Положение заземляющего контакта	6 ч
	от 200 до 250 В
Частота	50 и 60 Гц
Степень защиты	IP67

Описание изделия	
Маркировочный цвет	синий
Цвет прибора	Буртик синий RAL 5015, Байон. кольцо серый RAL 7035, Кабельный ввод серый RAL 7035, Крышка корпуса синий RAL 5015
Соединение	безвинтовые туннельные пружинные клеммы
Макс. поперечное сечение кабеля	2,5 мм ²
Кабельный ввод	null
Высота прибора, мм	147mm
Ширина прибора, мм	71mm
Глубина прибора, мм	71mm
Материал корпуса	Полиамид
Контакты	Контактная подложка из термостойкого материала, Контакты из никелированной латуни

прочие технические характеристики	
	Для кабеля диаметром от 8 до 18 мм, Резьбовой кабельный ввод MULTI-GRIP TE, встроенная защита от натяжения, дополн. сливные отверстия и стопорный винт

Логистика	
Масса одного изделия	0.149 кг / null
Тип упаковки	null
Кол-во в упаковке	1 ST
Код EAN	4024941212380
Длина	71 mm

Логистика	
Ширина	71 mm
Высота	147 mm
Масса	0,15 kg
Объем	741,027 ccm
Тип упаковки	null
Кол-во в упаковке	10 ST
Код EAN	4024941958066
Длина	275 mm
Ширина	175 mm
Высота	137 mm
Масса	1,615 kg
Объем	5 737,5 ccm



Ampere Polzahl	16 3	16 4	16 5	32 3	32 4	32 5
a Ø	70,0	78,0	86,0	94,0	94,0	101,0
b	95,0	95,0	97,0	118,0	118,0	117,0
c	145,0	145,0	152,0	178,0	178,0	181,0
d	111,0	111,0	119,0	136,0	136,0	138,5
e Ø	18,0	18,0	21,0	23,0	23,0	27,0
Leiter mm ² min	1	1	1	2,5	2,5	2,5
Leiter mm ² max	2,5	2,5	2,5	6	6	6

2 MB94