

Вилка - безвинтовое соединение, для тяжелых условий



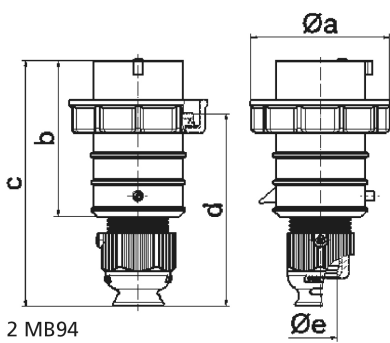
Описание изделия	
№ арт. BALS	21240
Код EAN	4024941212403
Группа продукции	Вилка QUICK-CONNECT TE
Сила тока	32 A
Кол-во полюсов	3-пол.
Расположение фаз	2 фазы+PE
Положение заземляющего контакта	6 ч
	от 200 до 250 В
Частота	50 и 60 Гц
Степень защиты	IP67

Описание изделия	
Маркировочный цвет	синий
Цвет прибора	Буртик синий RAL 5015, Байон. кольцо серый RAL 7035, Кабельный ввод серый RAL 7035, Крышка корпуса синий RAL 5015
Соединение	безвинтовые туннельные пружинные клеммы
Макс. поперечное сечение кабеля	6,0 мм ²
Кабельный ввод	null
Высота прибора, мм	180mm
Ширина прибора, мм	94mm
Глубина прибора, мм	94mm
Материал корпуса	Полиамид
Контакты	Контактная подложка из термостойкого материала, Контакты из никелированной латуни

прочие технические характеристики	
	Для кабеля диаметром от 11 до 23 мм, Резьбовой кабельный ввод MULTI-GRIP TE, встроенная защита от натяжения, дополн. сливные отверстия и стопорный винт

Логистика	
Масса одного изделия	0.298 кг / null
Тип упаковки	null
Кол-во в упаковке	10 ST
Код EAN	4024941958073
Длина	325 mm

Логистика	
Ширина	217 mm
Высота	210 mm
Масса	3,186 kg
Объем	13 588,4 ccm



Ampere	16	16	16	32	32	32
Polzahl	3	4	5	3	4	5
a Ø	70,0	78,0	86,0	94,0	94,0	101,0
b	95,0	95,0	97,0	118,0	118,0	117,0
c	145,0	145,0	152,0	178,0	178,0	181,0
d	111,0	111,0	119,0	136,0	136,0	138,5
e Ø	18,0	18,0	21,0	23,0	23,0	27,0
Leiter mm² min	1	1	1	2,5	2,5	2,5
Leiter mm² max	2,5	2,5	2,5	6	6	6