

Вилка - безвинтовое соединение, для тяжелых условий



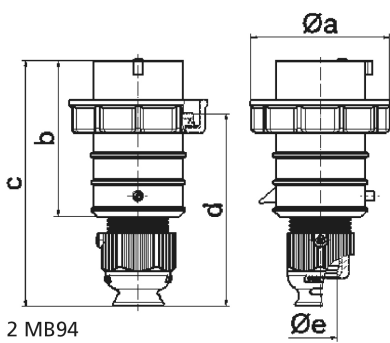
| Описание изделия                |                         |
|---------------------------------|-------------------------|
| № арт. BALS                     | 21241                   |
| Код EAN                         | 4024941212410           |
| Группа продукции                | Вилка QUICK-CONNECT TE  |
| Сила тока                       | 32 A                    |
| Кол-во полюсов                  | 5-пол.                  |
| Расположение фаз                | 3 фазы+N+PE             |
| Положение заземляющего контакта | 6 ч                     |
|                                 | от 200/346 до 240/415 В |
| Частота                         | 50 и 60 Гц              |
| Степень защиты                  | IP67                    |

| Описание изделия                |   |
|---------------------------------|---|
| Маркировочный цвет              | красный   |
| Цвет прибора                    | Крышка корп. красный RAL 3000, Буртик красный RAL 3000, Байон. кольцо серый RAL 7035, Кабельный ввод серый RAL 7035 |
| Соединение                      | безвинтовые туннельные пружинные клеммы   |
| Макс. поперечное сечение кабеля | 6,0 мм <sup>2</sup>   |
| Кабельный ввод                  | null  |
| Высота прибора, мм              | 182mm   |
| Ширина прибора, мм              | 102mm   |
| Глубина прибора, мм             | 102mm   |
| Материал корпуса                | Полиамид  |
| Контакты                        | Контактная подложка из термостойкого материала, Контакты из никелированной латуни                                   |

| прочие технические характеристики |   |
|-----------------------------------|---|
|                                   | Для кабеля диаметром от 13 до 27 мм, Резьбовой кабельный ввод MULTI-GRIP TE, встроенная защита от натяжения, дополн. сливные отверстия и стопорный винт |

| Логистика            |                |
|----------------------|----------------|
| Масса одного изделия | 0.35 кг / null |
| Тип упаковки         | null           |
| Кол-во в упаковке    | 10 ST          |
| Код EAN              | 4024941958110  |
| Длина                | 330 mm         |

|           |              |
|-----------|--------------|
| Логистика |              |
| Ширина    | 216 mm       |
| Высота    | 260 mm       |
| Масса     | 3,726 kg     |
| Объем     | 17 062,5 ccm |



| Ampere         | 16    | 16    | 16    | 32    | 32    | 32    |
|----------------|-------|-------|-------|-------|-------|-------|
| Polzahl        | 3     | 4     | 5     | 3     | 4     | 5     |
| a ø            | 70,0  | 78,0  | 86,0  | 94,0  | 94,0  | 101,0 |
| b              | 95,0  | 95,0  | 97,0  | 118,0 | 118,0 | 117,0 |
| c              | 145,0 | 145,0 | 152,0 | 178,0 | 178,0 | 181,0 |
| d              | 111,0 | 111,0 | 119,0 | 136,0 | 136,0 | 138,5 |
| e ø            | 18,0  | 18,0  | 21,0  | 23,0  | 23,0  | 27,0  |
| Leiter mm² min | 1     | 1     | 1     | 2,5   | 2,5   | 2,5   |
| Leiter mm² max | 2,5   | 2,5   | 2,5   | 6     | 6     | 6     |
|                |       |       |       |       |       |       |
|                |       |       |       |       |       |       |
|                |       |       |       |       |       |       |
|                |       |       |       |       |       |       |