

Вилка - безвинтовое соединение



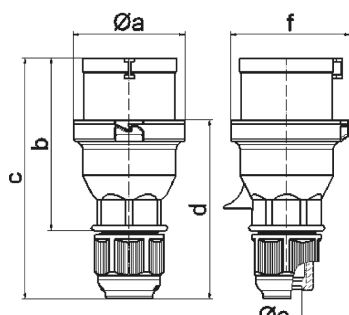
Описание изделия	
№ арт. BALS	2138
Код EAN	4024941021388
Группа продукции	Вилка QUICK-CONNECT
Сила тока	32 A
Кол-во полюсов	3-пол.
Расположение фаз	2 фазы+PE
Положение заземляющего контакта	6 ч
	от 200 до 250 В
Частота	50 и 60 Гц
Степень защиты	IP44

Описание изделия	
Маркировочный цвет	синий
Цвет прибора	Буртик синий RAL 5015, Кабельный ввод серый RAL 7035, Крышка корпуса синий RAL 5015
Соединение	безвинтовые пружинные гнездовые клеммы
Макс. поперечное сечение кабеля	6,0 мм ²
Кабельный ввод	null
Высота прибора, мм	176mm
Ширина прибора, мм	79mm
Глубина прибора, мм	83mm
Материал корпуса	Полиамид
Контакты	Контактная подложка из полиамида, Контакты из необработанной латуни

прочие технические характеристики	
	Резьбовой кабельный ввод MULTI-GRIP, встроенная защита от натяжения, Части корпуса соединяются без применения винтов и фиксируются с помощью защелки. Возможно вскрытие корпуса с помощью отвертки., Для кабеля диаметром от 11 до 23 мм

Логистика	
Масса одного изделия	0.242 кг / null
Тип упаковки	null
Кол-во в упаковке	1 ST
Код EAN	4024941021388

Логистика	
Длина	83 mm
Ширина	79 mm
Высота	176 mm
Масса	0,243 kg
Объем	1 154,032 ccm
Тип упаковки	null
Кол-во в упаковке	10 ST
Код EAN	4024941958035
Длина	295 mm
Ширина	185 mm
Высота	215 mm
Масса	2,584 kg
Объем	9 975 ccm



Ampere	16	16	16	32	32	32
Polzahl	3	4	5	3	4	5
a ø	53,0	60,0	66,0	74,5	74,5	74,5
b	93,5	100,5	103,0	121,0	121,0	121,5
c	134,0	141,0	142,0	174,0	174,0	174,5
d	97,5	104,5	105,5	128,0	128,0	128,5
e ø	18,0	18,0	18,0	23,0	23,0	23,0
f	57,5	64,5	70,5	78,0	78,0	80,0
Leiter mm ² min	1	1	1	2,5	2,5	2,5
Leiter mm ² max	2,5	2,5	2,5	6	6	6

2 MB 99