

Накладная вилка - с откидной крышкой



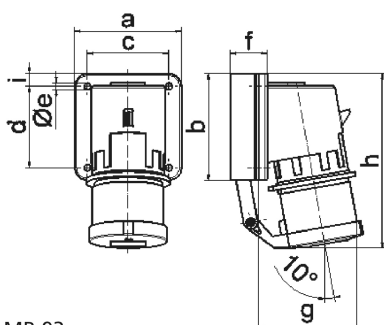
Описание изделия	
№ арт. BALS	26053
Код EAN	4024941260534
Группа продукции	Накладная вилка Quick-Connect TE
Сила тока	32 A
Кол-во полюсов	5-пол.
Расположение фаз	3 фазы+N+PE
Положение заземляющего контакта	6 ч
	от 200/346 до 240/415 В
Частота	50 и 60 Гц
Степень защиты	IP44

Описание изделия	
Маркировочный цвет	красный
Цвет прибора	Откидная крышка серая RAL 7035, Буртик красный RAL 3000, Корпус серый RAL 7035
Соединение	безвинтовые туннельные пружинные клеммы
Макс. поперечное сечение кабеля	6,0 мм ²
Кабельный ввод	null
Высота прибора, мм	148mm
Ширина прибора, мм	90mm
Глубина прибора, мм	116mm
Вертик. размер фланца, мм	75mm
Гориз. размер фланца, мм	90mm
Вертик. расстояние между отверстиями, мм	45mm
Гориз. расстояние между отверстиями, мм	78mm
Материал корпуса	Полиамид
Контакты	Контактная подложка из термостойкого материала, Контакты из никелированной латуни

прочие технические характеристики	
	Откидная крышка закрывается автоматически

Логистика	
Масса одного изделия	0.337 кг / null
Тип упаковки	null

Логистика	
Кол-во в упаковке	1 ST
Код EAN	4024941260534
Длина	116 mm
Ширина	90 mm
Высота	148 mm
Масса	0,338 kg
Объем	1 545,12 ccm
Тип упаковки	null
Кол-во в упаковке	10 ST
Код EAN	4024941823067
Длина	325 mm
Ширина	217 mm
Высота	210 mm
Масса	3,576 kg
Объем	13 588,4 ccm



Ampere	16	32				
Polzahl	5	5				
a	84,0	90,0				
b	84,0	75,0				
c	64,0	78,0				
d	64,0	45,0				
e ø	5,5	5,5				
f	29,0	29,0				
g	105,0	115,0				
h	138,0	150,0				
i	10,0	13,0				
Leiter mm ² min	1	2,5				
Leiter mm ² max	2,5	6				

5 MB 93