

## Накладная вилка - без откидной крышки

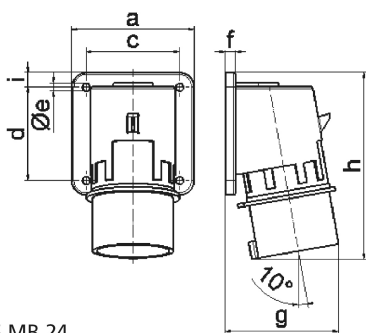


Описание изделия	
№ арт. BALS	261
Код EAN	4024941002615
Группа продукции	Накладная вилка
Сила тока	16 A
Кол-во полюсов	3-пол.
Расположение фаз	2 фазы+PE
Положение заземляющего контакта	6 ч
	от 200 до 250 В
Частота	50 и 60 Гц
Степень защиты	IP44

Описание изделия	
Маркировочный цвет	синий
Цвет прибора	Буртик синий RAL 5015, Корпус серый RAL 7035
Соединение	с винт. клеммой
Макс. поперечное сечение кабеля	2,5 мм <sup>2</sup>
Кабельный ввод	null
Высота прибора, мм	126mm
Ширина прибора, мм	74mm
Глубина прибора, мм	71mm
Вертик. размер фланца, мм	84mm
Гориз. размер фланца, мм	74mm
Вертик. расстояние между отверстиями, мм	64mm
Гориз. расстояние между отверстиями, мм	58mm
Материал корпуса	Полиамид
Контакты	Контактная подложка из полиамида, Контакты из необработанной латуни

Логистика	
Масса одного изделия	0.14 кг / null
Тип упаковки	null
Кол-во в упаковке	1 ST
Код EAN	4024941002615
Длина	71 mm

Логистика	
Ширина	74 mm
Высота	126 mm
Масса	0,141 kg
Объем	662,004 ccm
Тип упаковки	null
Кол-во в упаковке	10 ST
Код EAN	4024941965712
Длина	245 mm
Ширина	177 mm
Высота	185 mm
Масса	1,533 kg
Объем	7 140 ccm



5 MB 24

Ampere	16	16	16	32	32	32
Polzahl	3	4	5	3	4	5
a	74,0	75,0	84,0	90,0	90,0	90,0
b	84,0	100,0	84,0	75,0	75,0	75,0
c	58,0	62,0	64,0	78,0	78,0	78,0
d	64,0	74,0	64,0	45,0	45,0	45,0
e ø	5,5	4,3	5,5	5,5	5,5	5,5
f	12,0	12,0	7,0	7,0	7,0	7,0
g	70,0	77,0	78,0	86,0	86,0	88,0
h	128,0	145,0	129,0	138,0	138,0	140,0
i	-	-	-	13,0	13,0	13,0
Leiter mm <sup>2</sup> min	1	1	1	2,5	2,5	2,5
Leiter mm <sup>2</sup> max	2,5	2,5	2,5	6	6	6