

Накладная вилка - без крышки

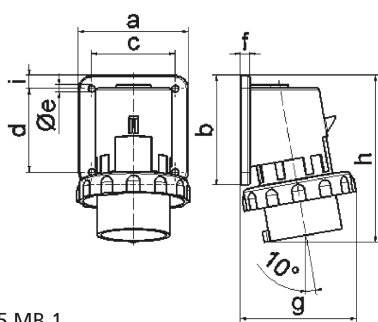


Описание изделия	
№ арт. BALS	2614
Код EAN	4024941026147
Группа продукции	Накладная вилка
Сила тока	16 A
Кол-во полюсов	3-пол.
Расположение фаз	2 фазы+PE
Положение заземляющего контакта	6 ч
	от 200 до 250 В
Частота	50 и 60 Гц
Степень защиты	IP67

Описание изделия	
Маркировочный цвет	синий
Цвет прибора	Буртик синий RAL 5015, Байон. кольцо серый RAL 7035, Корпус серый RAL 7035
Соединение	с винт. клеммой
Макс. поперечное сечение кабеля	2,5 мм ²
Кабельный ввод	null
Высота прибора, мм	126mm
Ширина прибора, мм	74mm
Глубина прибора, мм	80mm
Вертик. размер фланца, мм	84mm
Гориз. размер фланца, мм	74mm
Вертик. расстояние между отверстиями, мм	64mm
Гориз. расстояние между отверстиями, мм	58mm
Материал корпуса	Полиамид
Контакты	Контактная подложка из полиамида, Контакты из никелированной латуни

Логистика	
Масса одного изделия	0.159 кг / null
Тип упаковки	null
Кол-во в упаковке	1 ST
Код EAN	4024941026147
Длина	80 mm

Логистика	
Ширина	74 mm
Высота	126 mm
Масса	0,16 kg
Объем	745,92 ccm
Тип упаковки	null
Кол-во в упаковке	10 ST
Код EAN	4024941968980
Длина	245 mm
Ширина	177 mm
Высота	185 mm
Масса	1,723 kg
Объем	7 140 ccm



5 MB 1

Ampere	16	16	16	32	32	32
Polzahl	3	4	5	3	4	5
a	74,0	75,0	84,0	90,0	90,0	90,0
b	84,0	100,0	84,0	75,0	75,0	75,0
c	58,0	62,0	64,0	78,0	78,0	78,0
d	64,0	74,0	64,0	45,0	45,0	45,0
e ø	5,5	4,3	5,5	5,5	5,5	5,5
f	12,0	12,0	7,0	7,0	7,0	7,0
g	80,0	88,0	90,0	100,0	100,0	101,0
h	128,0	145,0	129,0	138,0	138,0	139,0
i	-	-	10,0	13,0	13,0	13,0
Leiter mm ² min	1	1	1	2,5	2,5	2,5
Leiter mm ² max	2,5	2,5	2,5	6	6	6