

## Накладная вилка - с откидной крышкой



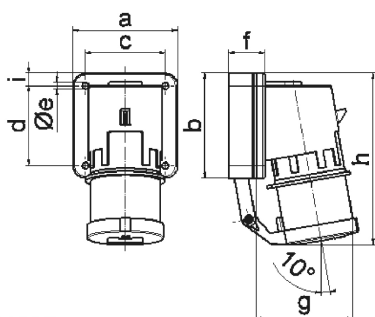
| Описание изделия                |                 |
|---------------------------------|-----------------|
| № арт. BALS                     | 2626            |
| Код EAN                         | 4024941026260   |
| Группа продукции                | Накладная вилка |
| Сила тока                       | 16 А            |
| Кол-во полюсов                  | 3-пол.          |
| Расположение фаз                | 2 фазы+РЕ       |
| Положение заземляющего контакта | 6 ч             |
|                                 | от 200 до 250 В |
| Частота                         | 50 и 60 Гц      |
| Степень защиты                  | IP44            |

| Описание изделия                         |  |
|--|--|
| Маркировочный цвет                       | синий  |
| Цвет прибора                             | Откидная крышка серая RAL 7035, Буртик синий RAL 5015, Корпус серый RAL 7035 |
| Соединение                               | с винт. клеммой  |
| Макс. поперечное сечение кабеля          | 2,5 мм <sup>2</sup>  |
| Кабельный ввод                           | null   |
| Высота прибора, мм                       | 132mm  |
| Ширина прибора, мм                       | 74mm   |
| Глубина прибора, мм                      | 80mm   |
| Вертик. размер фланца, мм                | 84mm   |
| Гориз. размер фланца, мм                 | 74mm   |
| Вертик. расстояние между отверстиями, мм | 64mm   |
| Гориз. расстояние между отверстиями, мм  | 58mm   |
| Материал корпуса                         | Полиамид   |
| Контакты                                 | Контактная подложка из полиамида, Контакты из никелированной латуни          |

| прочие технические характеристики |   |
|-----------------------------------|---|
|                                   | Откидная крышка закрывается автоматически |

| Логистика            |                 |
|----------------------|-----------------|
| Масса одного изделия | 0.161 кг / null |
| Тип упаковки         | null            |

| Логистика         |               |
|-------------------|---------------|
| Кол-во в упаковке | 1 ST          |
| Код EAN           | 4024941026260 |
| Длина             | 80 mm         |
| Ширина            | 74 mm         |
| Высота            | 132 mm        |
| Масса             | 0,162 kg      |
| Объем             | 781,44 ccm    |
| Тип упаковки      | null          |
| Кол-во в упаковке | 10 ST         |
| Код EAN           | 4024941969024 |
| Длина             | 245 mm        |
| Ширина            | 177 mm        |
| Высота            | 185 mm        |
| Масса             | 1,743 kg      |
| Объем             | 7 140 ccm     |



5 MB 2

| Ampere Polzahl             | 16<br>3 | 16<br>4 | 16<br>5 | 32<br>3 | 32<br>4 | 32<br>5 |
|----------------------------|---------|---------|---------|---------|---------|---------|
| a                          | 74,0    | 75,0    | 84,0    | 90,0    | 90,0    | 90,0    |
| b                          | 84,0    | 100,0   | 84,0    | 75,0    | 75,0    | 75,0    |
| c                          | 58,0    | 62,0    | 64,0    | 78,0    | 78,0    | 78,0    |
| d                          | 64,0    | 74,0    | 64,0    | 45,0    | 45,0    | 45,0    |
| e ø                        | 5,5     | 4,3     | 5,5     | 5,5     | 5,5     | 5,5     |
| f                          | 12,0    | 12,0    | 29,0    | 29,0    | 29,0    | 29,0    |
| g                          | 78,0    | 88,0    | 105,0   | 114,0   | 114,0   | 115,0   |
| h                          | 134,0   | 151,0   | 138,0   | 149,0   | 149,0   | 150,0   |
| i                          | -       | -       | -       | 13,0    | 13,0    | 13,0    |
| Leiter mm <sup>2</sup> min | 1       | 1       | 1       | 2,5     | 2,5     | 2,5     |
| Leiter mm <sup>2</sup> max | 2,5     | 2,5     | 2,5     | 6       | 6       | 6       |