

Панельная вилка прямая - Фланец 85x85, крепление 70x70



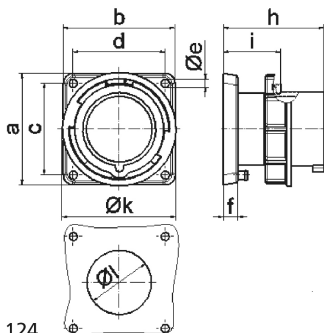
| Описание изделия                |                         |
|---------------------------------|-------------------------|
| № арт. BALS                     | 28109                   |
| Код EAN                         | 4024941281096           |
| Группа продукции                | Панельная вилка прямая  |
| Сила тока                       | 32 А                    |
| Кол-во полюсов                  | 5-пол.                  |
| Расположение фаз                | 3 фазы+N+PE             |
| Положение заземляющего контакта | 6 ч                     |
|                                 | от 200/346 до 240/415 В |
| Частота                         | 50 и 60 Гц              |
| Степень защиты                  | IP67                    |

| Описание изделия                         |   |
|--|---|
| Маркировочный цвет                       | красный   |
| Цвет прибора                             | Буртик красный RAL 3000, Байон. кольцо серый RAL 7035, Корпус серый RAL 7035      |
| Соединение                               | с винт. клеммой   |
| Макс. поперечное сечение кабеля          | 6,0 мм <sup>2</sup>   |
| Кабельный ввод                           | null  |
| Высота прибора, мм                       | 101.5mm   |
| Ширина прибора, мм                       | 101.5mm   |
| Глубина прибора, мм                      | 86mm  |
| Вертик. размер фланца, мм                | 85mm  |
| Гориз. размер фланца, мм                 | 85mm  |
| Вертик. расстояние между отверстиями, мм | 70mm  |
| Гориз. расстояние между отверстиями, мм  | 70mm  |
| Материал корпуса                         | Полиамид  |
| Контакты                                 | Контактная подложка из термостойкого материала, Контакты из никелированной латуни |

| прочие технические характеристики |   |
|-----------------------------------|---|
|                                   | При использовании данной вилки следует предусмотреть стопорный выступ |

| Логистика            |                 |
|----------------------|-----------------|
| Масса одного изделия | 0.297 кг / null |
| Тип упаковки         | null            |

| Логистика         |               |
|-------------------|---------------|
| Кол-во в упаковке | 1 ST          |
| Код EAN           | 4024941281096 |
| Длина             | 86 mm         |
| Ширина            | 101,5 mm      |
| Высота            | 101,5 mm      |
| Масса             | 0,298 kg      |
| Объем             | 885,994 ccm   |
| Тип упаковки      | null          |
| Кол-во в упаковке | 10 ST         |
| Код EAN           | 4024941823388 |
| Длина             | 295 mm        |
| Ширина            | 185 mm        |
| Высота            | 215 mm        |
| Масса             | 3,134 kg      |
| Объем             | 9 975 ccm     |



5 MB 124

| Ampere Polzahl             | 16<br>3 | 16<br>4 | 16<br>5 | 32<br>3 | 32<br>4 | 32<br>5 |
|----------------------------|---------|---------|---------|---------|---------|---------|
| a                          | 85,0    | 85,0    | 85,0    | 85,0    | 85,0    | 85,0    |
| b                          | 85,0    | 85,0    | 85,0    | 85,0    | 85,0    | 85,0    |
| c                          | 70,0    | 70,0    | 70,0    | 70,0    | 70,0    | 70,0    |
| d                          | 70,0    | 70,0    | 70,0    | 70,0    | 70,0    | 70,0    |
| e ø                        | 6,3     | 6,3     | 6,3     | 6,3     | 6,3     | 6,3     |
| f                          | 11,0    | 11,0    | 11,0    | 11,0    | 11,0    | 11,0    |
| h                          | 75,5    | 75,0    | 76,5    | 85,0    | 85,0    | 85,0    |
| i                          | 44,0    | 44,0    | 44,0    | 44,0    | 44,0    | 44,0    |
| k                          | 70,5    | 78,5    | 86,5    | 94,0    | 94,0    | 101,5   |
| l ø                        | 49,0    | 49,0    | 49,0    | 49,0    | 49,0    | 49,0    |
| Leiter mm <sup>2</sup> min | 1       | 1       | 1       | 2,5     | 2,5     | 2,5     |
| Leiter mm <sup>2</sup> max | 2,5     | 2,5     | 2,5     | 6       | 6       | 6       |