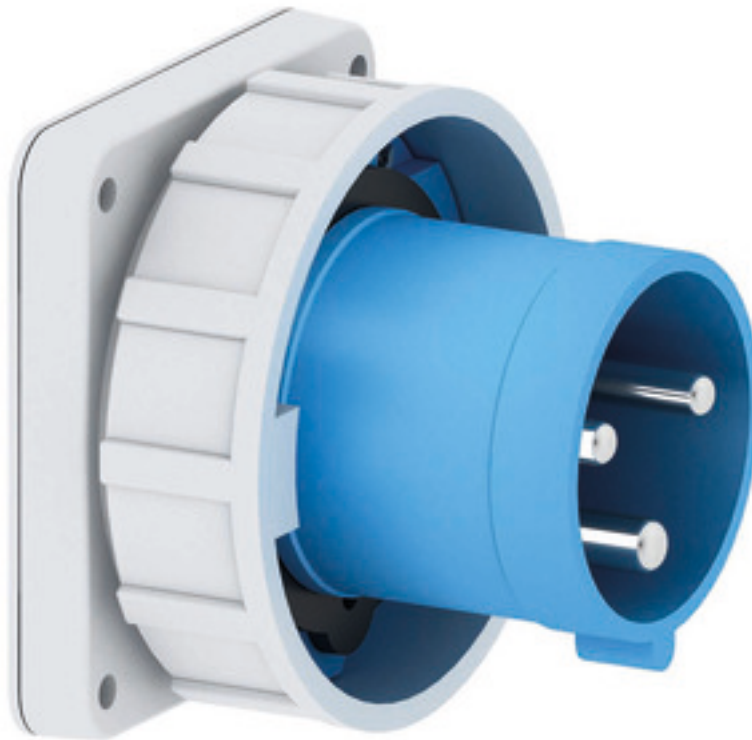


Фланцевая вилка - Фланец 110x106, крепление 90x90



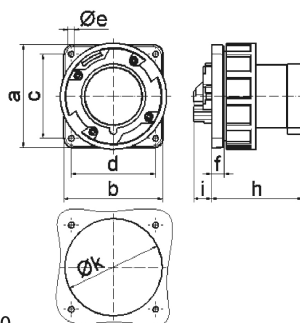
Описание изделия	
№ арт. BALS	2835
Код EAN	4024941028356
Группа продукции	Фланцевая вилка TE прямая
Сила тока	63 A
Кол-во полюсов	3-пол.
Расположение фаз	2 фазы+PE
Положение заземляющего контакта	6 ч
	от 200 до 250 В
Частота	50 и 60 Гц
Степень защиты	IP67

Описание изделия	
Маркировочный цвет	синий
Цвет прибора	Буртик синий RAL 5015, Байон. кольцо серый RAL 7035, Корпус серый RAL 7035
Соединение	Винтовые столбчатые клеммы
Макс. поперечное сечение кабеля	16,0 мм ²
Кабельный ввод	null
Высота прибора, мм	113.5mm
Ширина прибора, мм	113.5mm
Глубина прибора, мм	114mm
Вертик. размер фланца, мм	110mm
Гориз. размер фланца, мм	106mm
Вертик. расстояние между отверстиями, мм	90mm
Гориз. расстояние между отверстиями, мм	90mm
Материал корпуса	Полиамид
Контакты	Контактная подложка из термостойкого материала, Контакты из никелированной латуни

прочие технические характеристики	
	Буртик по центру фланца

Логистика	
Масса одного изделия	0.53 кг / null
Тип упаковки	null

Логистика	
Кол-во в упаковке	1 ST
Код EAN	4024941028356
Длина	114 mm
Ширина	113,5 mm
Высота	113,5 mm
Масса	0,531 kg
Объем	1 468,577 ccm
Тип упаковки	null
Кол-во в упаковке	5 ST
Код EAN	4024941819107
Длина	258 mm
Ширина	183 mm
Высота	212 mm
Масса	2,802 kg
Объем	8 750 ccm



5 MB 50

Ampere Polzahl	63 3	63 4	63 5				
a	110,0	110,0	110,0				
b	106,0	106,0	106,0				
c	90,0	90,0	90,0				
d	90,0	90,0	90,0				
e ø	5,5	5,5	5,5				
f	13,0	13,0	13,0				
h	96,0	96,0	96,0				
i	19,0	19,0	19,0				
k	93,0	93,0	93,0				
Leiter mm² min	6	6	6				
Leiter mm² max	16	16	16				