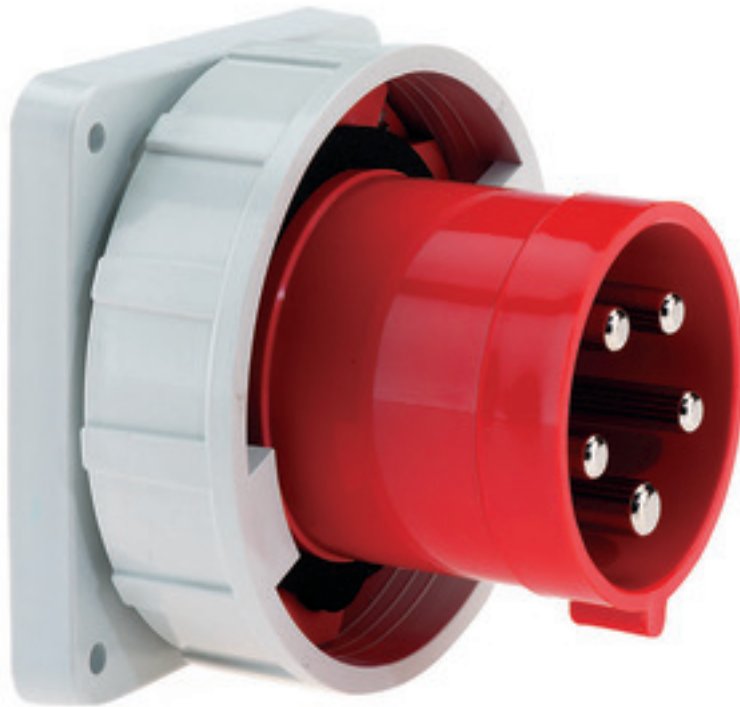


Фланцевая вилка - Фланец 120x120, крепление 100x100



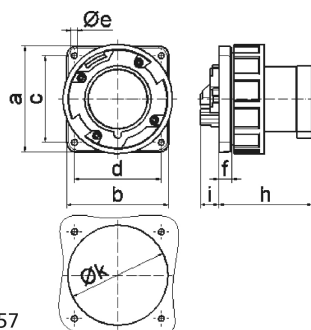
Описание изделия	
№ арт. BALS	2876
Код EAN	4024941028769
Группа продукции	Фланцевая вилка TE прямая
Сила тока	125 A
Кол-во полюсов	5-пол.
Расположение фаз	3 фазы+N+PE
Положение заземляющего контакта	6 ч
	от 200/346 до 240/415 В
Частота	50 и 60 Гц
Степень защиты	IP67

Описание изделия	
Маркировочный цвет	красный
Цвет прибора	Буртик красный RAL 3000, Байон. кольцо серый RAL 7035, Корпус серый RAL 7035
Соединение	Винтовые столбчатые клеммы
Макс. поперечное сечение кабеля	50,0 мм <sup>2</sup>
Кабельный ввод	null
Высота прибора, мм	125mm
Ширина прибора, мм	125mm
Глубина прибора, мм	143.5mm
Вертик. размер фланца, мм	120mm
Гориз. размер фланца, мм	120mm
Вертик. расстояние между отверстиями, мм	100mm
Гориз. расстояние между отверстиями, мм	100mm
Материал корпуса	Полиамид
Контакты	Контактная подложка из термостойкого материала, Контакты из никелированной латуни

прочие технические характеристики	
	Буртик по центру фланца

Логистика	
Масса одного изделия	1.11 кг / null
Тип упаковки	null

Логистика	
Кол-во в упаковке	1 ST
Код EAN	4024941028769
Длина	143,5 mm
Ширина	125 mm
Высота	125 mm
Масса	1,111 kg
Объем	2 242,188 ccm
Тип упаковки	null
Кол-во в упаковке	5 ST
Код EAN	4024941946308
Длина	330 mm
Ширина	216 mm
Высота	260 mm
Масса	5,776 kg
Объем	17 062,5 ccm



Ampere Polzahl	125 3	125 4	125 5			
a	120,0	120,0	120,0			
b	120,0	120,0	120,0			
c	100,0	100,0	100,0			
d	100,0	100,0	100,0			
e ø	6,5	6,5	6,5			
f	13,0	13,0	13,0			
h	116,0	116,0	116,0			
i	20,0	20,0	20,0			
k	104,0	104,0	104,0			
Leiter mm <sup>2</sup> min	16	16	16			
Leiter mm <sup>2</sup> max	50	50	50			