

## Соединители - безвинтовое соединение



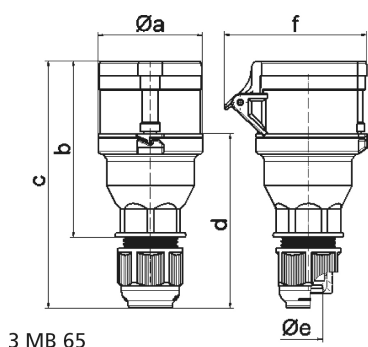
Описание изделия	
№ арт. BALS	3130
Код EAN	4024941031301
Группа продукции	Соединитель Quick-Connect
Сила тока	16 А
Кол-во полюсов	4-пол.
Расположение фаз	3 фазы+PE
Положение заземляющего контакта	6 ч
	от 380 до 415 В
Частота	50 и 60 Гц
Степень защиты	IP44

Описание изделия	
Маркировочный цвет	красный
Цвет прибора	Крышка корп. красный RAL 3000, Буртик красный RAL 3000, Откид. крышка красная RAL 3000, Кабельный ввод зеленый RAL 6002
Соединение	безвинтовые туннельные пружинные клеммы с контактом Kontex
Макс. поперечное сечение кабеля	2,5 мм <sup>2</sup>
Кабельный ввод	null
Высота прибора, мм	162mm
Ширина прибора, мм	60mm
Глубина прибора, мм	79mm
Материал корпуса	Полиамид
Контакты	Контактная подложка из полиамида, Контакты из необработанной латуни

прочие технические характеристики	
	Резьбовой кабельный ввод MULTI-GRIP, встроенная защита от натяжения, Части корпуса соединяются без применения винтов и фиксируются с помощью защелки. Возможно вскрытие корпуса с помощью отвертки., Для кабеля диаметром от 8 до 18 мм

Логистика	
Масса одного изделия	0.17 кг / null
Тип упаковки	null
Кол-во в упаковке	1 ST
Код EAN	4024941031301

Логистика	
Длина	79 mm
Ширина	60 mm
Высота	162 mm
Масса	0,171 kg
Объем	767,88 ccm
Тип упаковки	null
Кол-во в упаковке	10 ST
Код EAN	4024941958288
Длина	275 mm
Ширина	175 mm
Высота	137 mm
Масса	1,825 kg
Объем	5 737,5 ccm



Ampere Polzahl	16 3	16 4	16 5	32 3	32 4	32 5
a ø	53,0	60,0	66,0	74,5	74,5	74,5
b	100,5	112,5	113,5	133,5	133,5	134,5
c	141,0	153,0	154,0	186,0	186,0	187,0
d	97,5	104,5	105,5	127,5	127,5	128,5
e ø	18,0	18,0	18,0	23,0	23,0	23,0
f	76,0	79,0	86,0	92,0	92,0	97,0
Leiter mm <sup>2</sup> min	1	1	1	2,5	2,5	2,5
Leiter mm <sup>2</sup> max	2,5	2,5	2,5	6	6	6