

Соединители - безвинтовое соединение



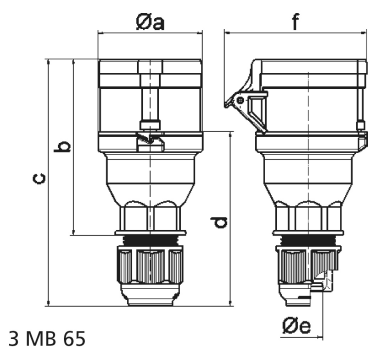
Описание изделия	
№ арт. BALS	3136
Код EAN	4024941031363
Группа продукции	Соединитель Quick-Connect
Сила тока	16 А
Кол-во полюсов	5-пол.
Расположение фаз	3 фазы+N+PE
Положение заземляющего контакта	6 ч
	от 200/346 до 240/415 В
Частота	50 и 60 Гц
Степень защиты	IP44

Описание изделия	
Маркировочный цвет	красный
Цвет прибора	Крышка корп. красный RAL 3000, Буртик красный RAL 3000, Откид. крышка красная RAL 3000, Кабельный ввод серый RAL 7035
Соединение	безвинтовые туннельные пружинные клеммы с контактом Kontex
Макс. поперечное сечение кабеля	2,5 мм ²
Кабельный ввод	null
Высота прибора, мм	157mm
Ширина прибора, мм	71mm
Глубина прибора, мм	91mm
Материал корпуса	Полиамид
Контакты	Контактная подложка из полиамида, Контакты из необработанной латуни

прочие технические характеристики	
	Резьбовой кабельный ввод MULTI-GRIP, встроенная защита от натяжения, Части корпуса соединяются без применения винтов и фиксируются с помощью защелки. Возможно вскрытие корпуса с помощью отвертки., Для кабеля диаметром от 8 до 18 мм

Логистика	
Масса одного изделия	0.196 кг / null
Тип упаковки	null
Кол-во в упаковке	10 ST
Код EAN	4024941969802

Логистика	
Длина	245 mm
Ширина	177 mm
Высота	185 mm
Масса	2,093 kg
Объем	7 140 ccm



3 MB 65

Ampere Polzahl	16 3	16 4	16 5	32 3	32 4	32 5
a ø	53,0	60,0	66,0	74,5	74,5	74,5
b	100,5	112,5	113,5	133,5	133,5	134,5
c	141,0	153,0	154,0	186,0	186,0	187,0
d	97,5	104,5	105,5	127,5	127,5	128,5
e ø	18,0	18,0	18,0	23,0	23,0	23,0
f	76,0	79,0	86,0	92,0	92,0	97,0
Leiter mm ² min	1	1	1	2,5	2,5	2,5
Leiter mm ² max	2,5	2,5	2,5	6	6	6