

Подвесной соединитель - с MULTI-GRIP и подвесным кольцом



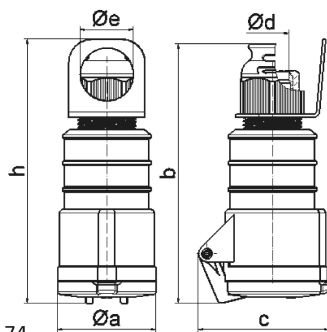
Описание изделия	
№ арт. BALS	3220
Код EAN	4024941032209
Группа продукции	Подвес. соедин. Quick-Connect TE
Сила тока	32 A
Кол-во полюсов	4-пол.
Расположение фаз	3 фазы+PE
Положение заземляющего контакта	10 ч
	> 50 В
Частота	от 100 до 300 Гц включительно
Степень защиты	IP44

Описание изделия	
Маркировочный цвет	зеленый
Цвет прибора	Откидная крышка зеленаяRAL6002, Корпус зеленый RAL 6002, Кабельный ввод серый RAL 7035
Соединение	безвинтовые туннельные пружинные клеммы с контактом Kontex
Макс. поперечное сечение кабеля	6,0 мм <sup>2</sup>
Кабельный ввод	null
Высота прибора, мм	211mm
Ширина прибора, мм	66.5mm
Глубина прибора, мм	91mm
Материал корпуса	Полиамид
Контакты	Контактная подложка из термостойкого материала, Контакты из никелированной латуни

прочие технические характеристики	
	Для кабеля диаметром от 11 до 23 мм, Резьбовой кабельный ввод MULTI-GRIP TE, встроенная защита от натяжения, дополн. сливные отверстия и стопорный винт

Логистика	
Масса одного изделия	0.0 кг / null
Тип упаковки	null
Кол-во в упаковке	1 ST
Код EAN	4024941032209

Логистика	
Длина	91 mm
Ширина	66,5 mm
Высота	211 mm
Масса	0,001 kg
Объем	1 276,867 ccm
Тип упаковки	null
Кол-во в упаковке	10 ST
Код EAN	4024941835503
Длина	325 mm
Ширина	217 mm
Высота	210 mm
Масса	0,206 kg
Объем	13 588,4 ccm



3 MB 74

Ampere	16	16	16	32	32	32
Polzahl	3	4	5	3	4	5
a ø	51,0	58,0	65,0	66,5	66,5	72,0
b	156,0	162,0	168,0	195,0	195,0	198,0
c	72,0	78,0	86,0	89,0	89,0	99,0
d ø	18,0	18,0	21,0	23,0	23,0	27,0
e ø	39,5	39,5	35,5	48,5	48,5	44,5
h	167,5	173,5	171,5	208,0	208,0	205,0
Leiter mm <sup>2</sup> min	1	1	1	2,5	2,5	2,5
Leiter mm <sup>2</sup> max	2,5	2,5	2,5	6	6	6