

Панельная розетка пост. тока с наклоном - Фланец 74x62, крепление 60x52



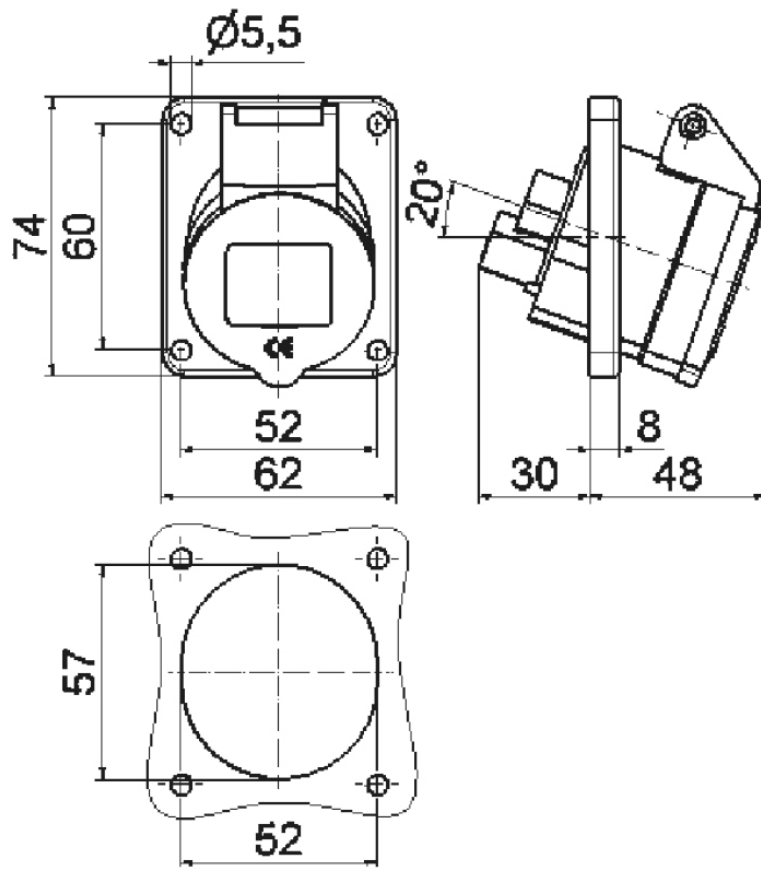
Описание изделия	
№ арт. BALS	12144
Код EAN	4024941121446
Группа продукции	Панельная розетка с наклоном
Сила тока	16 А
Кол-во полюсов	3-пол.
Расположение фаз	2 фазы+РЕ
Положение заземляющего контакта	3 ч
	от 50 до 250 В включительно
Частота	Постоянный ток (DC)
Степень защиты	IP44

Описание изделия	
Маркировочный цвет	серый
Цвет прибора	Откидная крышка серая RAL 7035, Корпус серый RAL 7035
Соединение	с винт. клеммой
Макс. поперечное сечение кабеля	4,0 мм <sup>2</sup>
Кабельный ввод	null
Высота прибора, мм	74mm
Ширина прибора, мм	62mm
Глубина прибора, мм	76mm
Вертик. размер фланца, мм	74mm
Гориз. размер фланца, мм	62mm
Вертик. расстояние между отверстиями, мм	60mm
Гориз. расстояние между отверстиями, мм	52mm
Материал корпуса	Полиамид
Контакты	Контактная подложка из термостойкого материала, Контакты из никелированной латуни

прочие технические характеристики	
	Наклон составляет 20°

Логистика	
Масса одного изделия	0.111 кг / null
Тип упаковки	null

Логистика	
Кол-во в упаковке	1 ST
Код EAN	4024941121446
Длина	76 mm
Ширина	62 mm
Высота	74 mm
Масса	0,112 kg
Объем	348,688 ccm
Тип упаковки	null
Кол-во в упаковке	10 ST
Код EAN	4024941837729
Длина	207 mm
Ширина	162 mm
Высота	142 mm
Масса	1,21 kg
Объем	3 750 ccm



## 4 MB 73