

Настенная розетка с выключателем и блокировкой, хим. стойкость - Размер корпуса 170x90



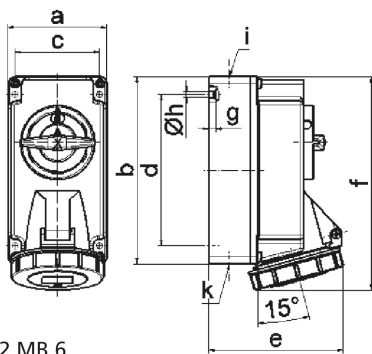
| Описание изделия | |
|---------------------------------|---|
| № арт. BALS | 16915 |
| Код EAN | 4024941169158 |
| Группа продукции | Настенная розетка TE с выключателем и блокировкой |
| Сила тока | 16 A |
| Кол-во полюсов | 5-пол. |
| Расположение фаз | 3 фазы+N+PE |
| Положение заземляющего контакта | 9 ч |
| | от 120/208 до 144/250 В |
| Частота | 50 и 60 Гц |

| Описание изделия | |
|---------------------------------|--|
| Степень защиты | IP67 |
| Маркировочный цвет | синий |
| Цвет прибора | Байон. кольцо светло-бежевый, Верх корпуса светло-бежевый, Низ корпуса светло-бежевый, Откидная крышка синяя RAL 5015, Переключ.рукоятка светло-беж. |
| Соединение | безвинтовые туннельные пружинные клеммы с контактом Kontex |
| Макс. поперечное сечение кабеля | 4,0 мм ² |
| Кабельный ввод | 1xM20 сверху, 1xM25/20 снизу |
| Высота прибора, мм | 195mm |
| Ширина прибора, мм | 90mm |
| Глубина прибора, мм | 123mm |
| Размер корпуса | 170x90 мм (ВxШ) |
| Материал корпуса | Поликарбонат - Полиэтилентерефталат светло-бежевый |
| Контакты | Контактная подложка из термостойкого материала, Контакты из никелированной латуни |

| прочие технические характеристики | |
|-----------------------------------|--|
| | 1 открытый кабельный ввод сверху, 2 закрытых кабельных ввода снизу |
| | В положении 0 запирается на макс. 3 навесных замка с диаметром дужки до 7 мм, Низ корпуса поворачивается на 180° |

| Логистика | |
|----------------------|----------------|
| Масса одного изделия | 0.69 кг / null |

| | |
|-------------------|---------------|
| Логистика | |
| Тип упаковки | null |
| Кол-во в упаковке | 1 ST |
| Код EAN | 4024941169158 |
| Длина | 205 mm |
| Ширина | 102 mm |
| Высота | 134 mm |
| Масса | 0,75 kg |
| Объем | 2 118,48 ccm |



| Ampere Polzahl | 16 3 | 16 4 | 16 5 | | | |
|----------------|---------|---------|---------|--|--|--|
| a | 90,0 | 90,0 | 90,0 | | | |
| b | 170,0 | 170,0 | 170,0 | | | |
| c | 77,0 | 77,0 | 77,0 | | | |
| d | 137,5 | 137,5 | 137,5 | | | |
| e | 108,0 | 115,0 | 121,0 | | | |
| f | 191,5 | 191,5 | 191,5 | | | |
| g | 6,0 | 6,0 | 6,0 | | | |
| h ø | 5,5 | 5,5 | 5,5 | | | |
| i | M20 | M20 | M20 | | | |
| k | M20/25 | M20/25 | M20/25 | | | |
| | | | | | | |
| | | | | | | |