

Накладная вилка-фазиинвертор - без откидной крышки

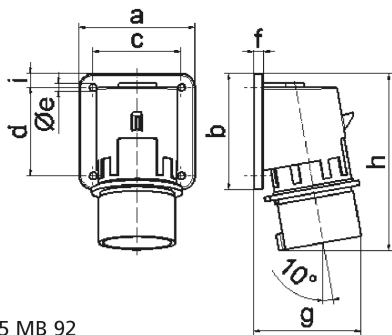


Описание изделия	
№ арт. BALS	2602
Код EAN	4024941026024
Группа продукции	Накладная вилка-фазиинвертор
Сила тока	16 A
Кол-во полюсов	5-пол.
Расположение фаз	3 фазы+N+PE
Положение заземляющего контакта	6 ч
	от 200/346 до 240/415 В
Частота	50 и 60 Гц
Степень защиты	IP44

Описание изделия	
Маркировочный цвет	красный
Цвет прибора	Буртик красный RAL 3000, Корпус серый RAL 7035
Соединение	с винт. клеммой
Макс. поперечное сечение кабеля	2,5 мм <sup>2</sup>
Кабельный ввод	null
Высота прибора, мм	129mm
Ширина прибора, мм	84mm
Глубина прибора, мм	78mm
Вертик. размер фланца, мм	84mm
Гориз. размер фланца, мм	84mm
Вертик. расстояние между отверстиями, мм	64mm
Гориз. расстояние между отверстиями, мм	64mm
Материал корпуса	Полиамид
Контакты	Контактная подложка из полиамида, Контакты из никелированной латуни

Логистика	
Масса одного изделия	0.182 кг / null
Тип упаковки	null
Кол-во в упаковке	1 ST
Код EAN	4024941026024
Длина	78 mm

Логистика	
Ширина	84 mm
Высота	129 mm
Масса	0,183 kg
Объем	845,208 ccm
Тип упаковки	null
Кол-во в упаковке	10 ST
Код EAN	4024941369725
Длина	258 mm
Ширина	183 mm
Высота	212 mm
Масса	1,972 kg
Объем	8 750 ccm



5 MB 92

Ampere	16	32				
Polzahl	5	5				
a	84,0	90,0				
b	84,0	75,0				
c	64,0	78,0				
d	64,0	45,0				
e ø	5,5	5,5				
f	7,0	7,0				
g	78,0	88,0				
h	129,0	139,0				
i	10,0	13,0				
Leiter mm <sup>2</sup> min	1	2,5				
Leiter mm <sup>2</sup> max	2,5	6				