

Накладная вилка-фазоинвертор - с откидной крышкой



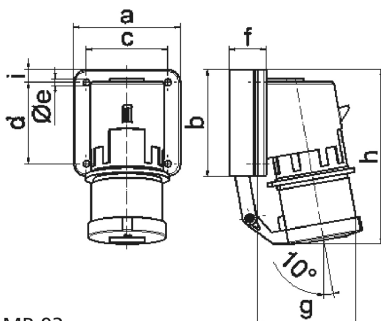
Описание изделия	
№ арт. BALS	26020
Код EAN	4024941260206
Группа продукции	Накладная вилка-фазоинвертор
Сила тока	16 A
Кол-во полюсов	5-пол.
Расположение фаз	3 фазы+N+PE
Положение заземляющего контакта	6 ч
	от 200/346 до 240/415 В
Частота	50 и 60 Гц
Степень защиты	IP44

Описание изделия	
Маркировочный цвет	красный
Цвет прибора	Откидная крышка серая RAL 7035, Буртик красный RAL 3000, Корпус серый RAL 7035
Соединение	с винт. клеммой
Макс. поперечное сечение кабеля	2,5 мм ²
Кабельный ввод	null
Высота прибора, мм	138mm
Ширина прибора, мм	84mm
Глубина прибора, мм	105mm
Вертик. размер фланца, мм	84mm
Гориз. размер фланца, мм	84mm
Вертик. расстояние между отверстиями, мм	64mm
Гориз. расстояние между отверстиями, мм	64mm
Материал корпуса	Полиамид
Контакты	Контактная подложка из полиамида, Контакты из никелированной латуни

прочие технические характеристики	
	Откидная крышка закрывается автоматически

Логистика	
Масса одного изделия	0.274 кг / null
Тип упаковки	null

Логистика	
Кол-во в упаковке	1 ST
Код EAN	4024941260206
Длина	105 mm
Ширина	84 mm
Высота	138 mm
Масса	0,275 kg
Объем	1 217,16 ccm
Тип упаковки	null
Кол-во в упаковке	10 ST
Код EAN	4024941834346
Длина	325 mm
Ширина	217 mm
Высота	210 mm
Масса	2,946 kg
Объем	13 588,4 ccm



5 MB 93

Ampere	16	32				
Polzahl	5	5				
a	84,0	90,0				
b	84,0	75,0				
c	64,0	78,0				
d	64,0	45,0				
e Ø	5,5	5,5				
f	29,0	29,0				
g	105,0	115,0				
h	138,0	150,0				
i	10,0	13,0				
Leiter mm ² min	1	2,5				
Leiter mm ² max	2,5	6				