

## Накладная вилка-фазоинвертор - без крышки

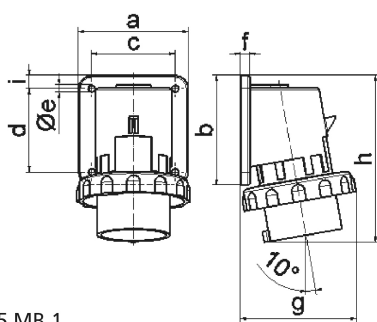


Описание изделия	
№ арт. BALS	2607
Код EAN	4024941026079
Группа продукции	Накладная вилка-фазоинвертор
Сила тока	16 A
Кол-во полюсов	5-пол.
Расположение фаз	3 фазы+N+PE
Положение заземляющего контакта	6 ч
	от 200/346 до 240/415 В
Частота	50 и 60 Гц
Степень защиты	IP67

Описание изделия	
Маркировочный цвет	красный
Цвет прибора	Буртик красный RAL 3000, Байон. кольцо серый RAL 7035, Корпус серый RAL 7035
Соединение	с винт. клеммой
Макс. поперечное сечение кабеля	2,5 мм <sup>2</sup>
Кабельный ввод	null
Высота прибора, мм	129mm
Ширина прибора, мм	88mm
Глубина прибора, мм	89mm
Вертик. размер фланца, мм	84mm
Гориз. размер фланца, мм	84mm
Вертик. расстояние между отверстиями, мм	64mm
Гориз. расстояние между отверстиями, мм	64mm
Материал корпуса	Полиамид
Контакты	Контактная подложка из полиамида, Контакты из никелированной латуни

Логистика	
Масса одного изделия	0.203 кг / null
Тип упаковки	null
Кол-во в упаковке	1 ST
Код EAN	4024941026079
Длина	89 mm

Логистика	
Ширина	88 mm
Высота	129 mm
Масса	0,204 kg
Объем	1 010,328 ccm
Тип упаковки	null
Кол-во в упаковке	10 ST
Код EAN	4024941941082
Длина	295 mm
Ширина	185 mm
Высота	215 mm
Масса	2,194 kg
Объем	9 975 ccm



5 MB 1

Ampere	16	16	16	32	32	32
Polzahl	3	4	5	3	4	5
a	74,0	75,0	84,0	90,0	90,0	90,0
b	84,0	100,0	84,0	75,0	75,0	75,0
c	58,0	62,0	64,0	78,0	78,0	78,0
d	64,0	74,0	64,0	45,0	45,0	45,0
e ø	5,5	4,3	5,5	5,5	5,5	5,5
f	12,0	12,0	7,0	7,0	7,0	7,0
g	80,0	88,0	90,0	100,0	100,0	101,0
h	128,0	145,0	129,0	138,0	138,0	139,0
i	-	-	10,0	13,0	13,0	13,0
Leiter mm <sup>2</sup> min	1	1	1	2,5	2,5	2,5
Leiter mm <sup>2</sup> max	2,5	2,5	2,5	6	6	6