

Накладная вилка-фазоинвертор - с откидной крышкой



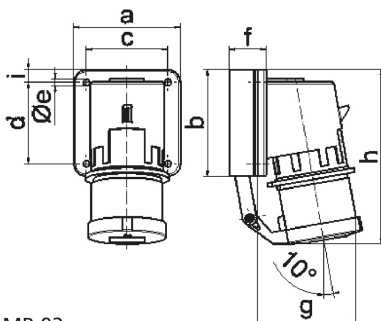
Описание изделия	
№ арт. BALS	2674
Код EAN	4024941026741
Группа продукции	Накладная вилка-фазоинвертор
Сила тока	32 А
Кол-во полюсов	5-пол.
Расположение фаз	3 фазы+N+PE
Положение заземляющего контакта	6 ч
	от 200/346 до 240/415 В
Частота	50 и 60 Гц
Степень защиты	IP44

Описание изделия	
Маркировочный цвет	красный
Цвет прибора	Откидная крышка серая RAL 7035, Буртик красный RAL 3000, Корпус серый RAL 7035
Соединение	с винт. клеммой
Макс. поперечное сечение кабеля	6,0 мм ²
Кабельный ввод	null
Высота прибора, мм	148mm
Ширина прибора, мм	90mm
Глубина прибора, мм	116mm
Вертик. размер фланца, мм	75mm
Гориз. размер фланца, мм	90mm
Вертик. расстояние между отверстиями, мм	45mm
Гориз. расстояние между отверстиями, мм	78mm
Материал корпуса	Полиамид
Контакты	Контактная подложка из полиамида, Контакты из никелированной латуни

прочие технические характеристики	
	Откидная крышка закрывается автоматически

Логистика	
Масса одного изделия	0.342 кг / null
Тип упаковки	null

Логистика	
Кол-во в упаковке	1 ST
Код EAN	4024941026741
Длина	116 mm
Ширина	90 mm
Высота	148 mm
Масса	0,343 kg
Объем	1 545,12 ccm
Тип упаковки	null
Кол-во в упаковке	10 ST
Код EAN	4024941967730
Длина	330 mm
Ширина	216 mm
Высота	260 mm
Масса	3,646 kg
Объем	17 062,5 ccm



Ampere	16	32				
Polzahl	5	5				
a	84,0	90,0				
b	84,0	75,0				
c	64,0	78,0				
d	64,0	45,0				
e ø	5,5	5,5				
f	29,0	29,0				
g	105,0	115,0				
h	138,0	150,0				
i	10,0	13,0				
Leiter mm ² min	1	2,5				
Leiter mm ² max	2,5	6				

5 MB 93