

Панельная вилка-фазоинвертор прямая - Фланец 85x85, крепление 70x70



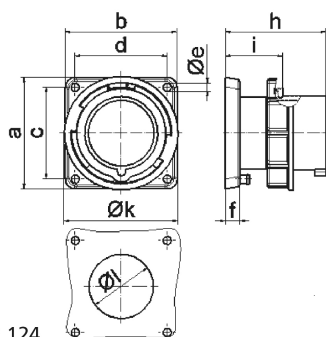
Описание изделия	
№ арт. BALS	28182
Код EAN	4024941281829
Группа продукции	Панельная вилка-фазоинвертор TE прямая
Сила тока	16 A
Кол-во полюсов	5-пол.
Расположение фаз	3 фазы+N+PE
Положение заземляющего контакта	6 ч
	от 200/346 до 240/415 В
Частота	50 и 60 Гц
Степень защиты	IP67

Описание изделия	
Маркировочный цвет	красный
Цвет прибора	Буртик красный RAL 3000, Байон. кольцо серый RAL 7035, Корпус серый RAL 7035
Соединение	с винт. клеммой
Макс. поперечное сечение кабеля	2,5 мм ²
Кабельный ввод	null
Высота прибора, мм	86.5mm
Ширина прибора, мм	86.5mm
Глубина прибора, мм	77mm
Вертик. размер фланца, мм	85mm
Гориз. размер фланца, мм	85mm
Вертик. расстояние между отверстиями, мм	70mm
Гориз. расстояние между отверстиями, мм	70mm
Материал корпуса	Полиамид
Контакты	Контактная подложка из термостойкого материала, Контакты из никелированной латуни

прочие технические характеристики	
	При использовании данной вилки следует предусмотреть стопорный выступ

Логистика	
Масса одного изделия	0.225 кг / null
Тип упаковки	null

Логистика	
Кол-во в упаковке	1 ST
Код EAN	4024941281829
Длина	77 mm
Ширина	86,5 mm
Высота	86,5 mm
Масса	0,226 kg
Объем	576,133 ccm
Тип упаковки	null
Кол-во в упаковке	10 ST
Код EAN	4024941828093
Длина	245 mm
Ширина	177 mm
Высота	185 mm
Масса	2,383 kg
Объем	7 140 ccm



5 MB 124

Ampere Polzahl	16 3	16 4	16 5	32 3	32 4	32 5
a	85,0	85,0	85,0	85,0	85,0	85,0
b	85,0	85,0	85,0	85,0	85,0	85,0
c	70,0	70,0	70,0	70,0	70,0	70,0
d	70,0	70,0	70,0	70,0	70,0	70,0
e ø	6,3	6,3	6,3	6,3	6,3	6,3
f	11,0	11,0	11,0	11,0	11,0	11,0
h	75,5	75,0	76,5	85,0	85,0	85,0
i	44,0	44,0	44,0	44,0	44,0	44,0
k	70,5	78,5	86,5	94,0	94,0	101,5
l ø	49,0	49,0	49,0	49,0	49,0	49,0
Leiter mm ² min	1	1	1	2,5	2,5	2,5
Leiter mm ² max	2,5	2,5	2,5	6	6	6