

Соединитель черный для сценического оборудования - для театра и сцен.обор.



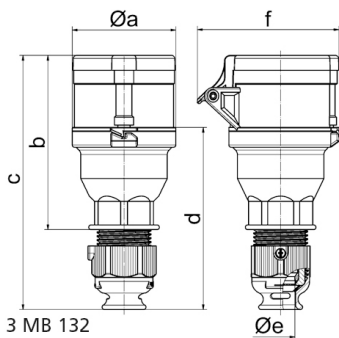
| Описание изделия                |                           |
|---------------------------------|---------------------------|
| № арт. BALS                     | 310515                    |
| Код EAN                         | 4024941145855             |
| Группа продукции                | Соединитель Quick-Connect |
| Сила тока                       | 16 A                      |
| Кол-во полюсов                  | 5-пол.                    |
| Расположение фаз                | 3 фазы+N+PE               |
| Положение заземляющего контакта | 6 ч                       |
|                                 | от 200/346 до 240/415 В   |
| Частота                         | 50 и 60 Гц                |
| Степень защиты                  | IP44                      |

| Описание изделия                |  |
|---------------------------------|--|
| Маркировочный цвет              | красный  |
| Цвет прибора                    | Буртик черный RAL 9005, Откидная крышка черная RAL9005, Крышка корпуса черный RAL 9005, Кабельный ввод черный RAL 9005 |
| Соединение                      | безвинтовые туннельные пружинные клеммы с контактом Kontex   |
| Макс. поперечное сечение кабеля | 2,5 мм <sup>2</sup>  |
| Кабельный ввод                  | null   |
| Высота прибора, мм              | 157mm  |
| Ширина прибора, мм              | 71mm   |
| Глубина прибора, мм             | 91mm   |
| Материал корпуса                | Полиамид   |
| Контакты                        | Контактная подложка из полиамида, Контакты из никелированной латуни  |

| прочие технические характеристики |   |
|-----------------------------------|---|
|                                   | Резьбовой кабельный ввод MULTI-GRIP, встроенная защита от натяжения, Части корпуса соединяются без применения винтов и фиксируются с помощью защелки. Возможно вскрытие корпуса с помощью отвертки., Для кабеля диаметром от 8 до 18 мм |

| Логистика            |                 |
|----------------------|-----------------|
| Масса одного изделия | 0.178 кг / null |
| Тип упаковки         | null            |
| Кол-во в упаковке    | 1 ST            |
| Код EAN              | 4024941145855   |

|                   |               |
|-------------------|---------------|
| Логистика         |               |
| Длина             | 91 mm         |
| Ширина            | 71 mm         |
| Высота            | 157 mm        |
| Масса             | 0,179 kg      |
| Объем             | 1 014,377 ccm |
| Тип упаковки      | null          |
| Кол-во в упаковке | 10 ST         |
| Код EAN           | 4024941840583 |
| Длина             | 245 mm        |
| Ширина            | 177 mm        |
| Высота            | 185 mm        |
| Масса             | 1,913 kg      |
| Объем             | 7 140 ccm     |



| Ampere                     | 16    | 16    | 16    | 32    | 32    | 32    |
|----------------------------|-------|-------|-------|-------|-------|-------|
| Polzahl                    | 3     | 4     | 5/7   | 3     | 4     | 5/7   |
| a ø                        | 53,0  | 60,0  | 66,0  | 74,5  | 74,5  | 74,5  |
| b                          | 100,5 | 112,5 | 113,5 | 133,5 | 133,5 | 134,5 |
| c                          | 151,0 | 163,0 | 164,0 | 196,0 | 196,0 | 197,0 |
| d                          | 107,5 | 114,5 | 115,5 | 137,5 | 137,5 | 138,5 |
| e ø                        | 18,0  | 18,0  | 18,0  | 23,0  | 23,0  | 23,0  |
| f                          | 76,0  | 79,0  | 86,0  | 92,0  | 92,0  | 97,0  |
| Leiter mm <sup>2</sup> min | 1     | 1     | 1     | 2,5   | 2,5   | 2,5   |
| Leiter mm <sup>2</sup> max | 2,5   | 2,5   | 2,5   | 6     | 6     | 6     |
|                            |       |       |       |       |       |       |
|                            |       |       |       |       |       |       |
|                            |       |       |       |       |       |       |