

Соединитель пост. тока - с MULTI-GRIP



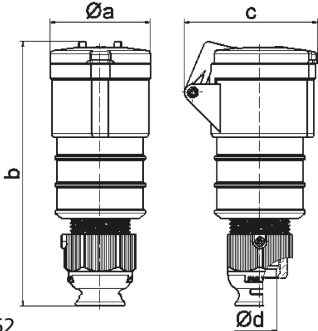
Описание изделия	
№ арт. BALS	31677
Код EAN	4024941316774
Группа продукции	Соединитель Quick-Connect TE
Сила тока	16 A
Кол-во полюсов	3-пол.
Расположение фаз	2 фазы+PE
Положение заземляющего контакта	3 ч
	от 50 до 250 В включительно
Частота	Постоянный ток (DC)
Степень защиты	IP44

Описание изделия	
Маркировочный цвет	серый
Цвет прибора	Откидная крышка серая RAL 7035, Кабельный ввод серый RAL 7035, Корпус серый RAL 7035
Соединение	безвинтовые туннельные пружинные клеммы с контактом Kontex
Макс. поперечное сечение кабеля	2,5 мм ²
Кабельный ввод	null
Высота прибора, мм	162mm
Ширина прибора, мм	51mm
Глубина прибора, мм	72mm
Материал корпуса	Полиамид
Контакты	Контактная подложка из термостойкого материала, Контакты из никелированной латуни

прочие технические характеристики	
	Для кабеля диаметром от 8 до 18 мм

Логистика	
Масса одного изделия	0.143 кг / null
Тип упаковки	null
Кол-во в упаковке	1 ST
Код EAN	4024941316774
Длина	72 mm
Ширина	51 mm

Логистика	
Высота	162 mm
Масса	0,144 kg
Объем	594,864 ccm
Тип упаковки	null
Кол-во в упаковке	10 ST
Код EAN	4024941837774
Длина	248 mm
Ширина	158 mm
Высота	123 mm
Масса	1,527 kg
Объем	3 960 ccm

 <p>3 MB 62</p>	Ampere	16	16	16	32	32	32
	Polzahl	3	4	5	3	4	5
	a ø	51,0	58,0	65,0	66,5	66,5	72,0
	b	156,0	162,0	168,0	195,0	195,0	198,0
	c	72,0	78,0	86,0	89,0	89,0	99,0
	d ø	18,0	18,0	21,0	23,0	23,0	27,0
	Leiter mm ² min	1	1	1	2,5	2,5	2,5
	Leiter mm ² max	2,5	2,5	2,5	6	6	6