

Настенная вилка малого напряжения - Размер корпуса 80x70



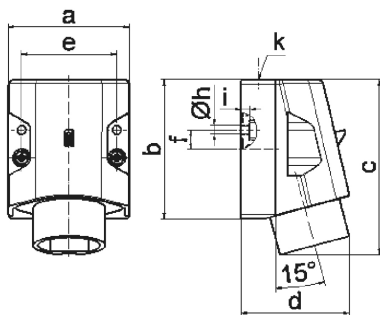
Описание изделия	
№ арт. BALS	4616
Код EAN	4024941046169
Группа продукции	Настенная вилка малого напряжения
Сила тока	32 A
Кол-во полюсов	2-пол.
Расположение фаз	2-пол.
Положение заземляющего контакта	10 ч
	20 – 25 В и 40 – 50 В
Частота	Постоянный ток (DC)
Степень защиты	IP44

Описание изделия	
Маркировочный цвет	серый
Цвет прибора	Низ корпуса серый RAL 7035, Верх корпуса серый RAL 7035, Буртик серый RAL 7035
Соединение	с винт. клеммой
Макс. поперечное сечение кабеля	10,0 мм <sup>2</sup>
Кабельный ввод	1xM25 сверху
Высота прибора, мм	102mm
Ширина прибора, мм	70mm
Глубина прибора, мм	63mm
Размер корпуса	80x70 мм (ВxШ)
Материал корпуса	Полиамид
Контакты	Контактная подложка из полиамида, Контакты из необработанной латуни

прочие технические характеристики	
	1 открытый кабельный ввод сверху

Логистика	
Масса одного изделия	0.135 кг / null
Тип упаковки	null
Кол-во в упаковке	1 ST
Код EAN	4024941046169
Длина	63 mm

Логистика	
Ширина	70 mm
Высота	102 mm
Масса	0,136 kg
Объем	449,82 ccm
Тип упаковки	null
Кол-во в упаковке	10 ST
Код EAN	4024941837392
Длина	245 mm
Ширина	177 mm
Высота	185 mm
Масса	1,483 kg
Объем	7 140 ccm



16 MB 15

Ampere	16	16	32	32		
Polzahl	2	3	2	3		
a	70,0	70,0	70,0	70,0		
b	80,0	80,0	80,0	80,0		
c	100,0	100,0	100,0	100,0		
d	82,0	82,0	82,0	82,0		
e	55,0	55,0	55,0	55,0		
f	11,0	11,0	11,0	11,0		
h ø	5,2	5,2	5,2	5,2		
i	5,0	5,0	5,0	5,0		
k	M25	M25	M25	M25		
Leiter mm <sup>2</sup> min	4	4	4	4		
Leiter mm <sup>2</sup> max	10	10	10	10		