

Панельная розетка с заземл. контактом, прямая, для передвижных распред. устройств - Фланец 50x50, крепление 38x38



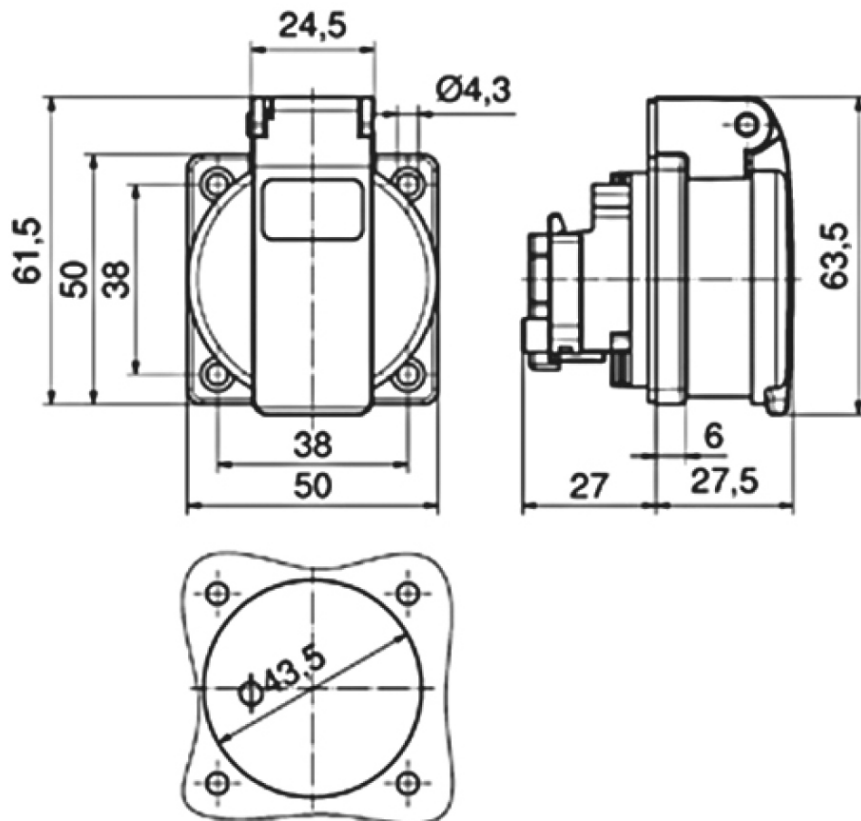
Описание изделия	
№ арт. BALS	71102
Код EAN	4024941962179
Группа продукции	Панельная розетка с заземл. контактом, прямая, QUICK-CONNECT, безвинтовой втычной контакт
Сила тока	16 А
Кол-во полюсов	3-пол.
Расположение фаз	2 фазы+PE
	250 В
Частота	Переменный ток (AC)
Степень защиты	IP54

Описание изделия	
Маркировочный цвет	синий
Цвет прибора	Корпус синий RAL 5015, Откидная крышка синяя RAL 5015
Соединение	Безвинтовая клемма
Макс. поперечное сечение кабеля	4,0 мм <sup>2</sup>
Кабельный ввод	null
Высота прибора, мм	61.5mm
Ширина прибора, мм	50mm
Глубина прибора, мм	54.5mm
Вертик. размер фланца, мм	50mm
Гориз. размер фланца, мм	50mm
Вертик. расстояние между отверстиями, мм	38mm
Гориз. расстояние между отверстиями, мм	38mm
Материал корпуса	Полиамид
Контакты	Контактная подложка из полиамида, Контакты из никелированной латуни

прочие технические характеристики	
	Подключение выполняется с обратной стороны, немецкая система, Для использования в передвижных распределительных устройствах

Логистика	
Масса одного изделия	0.04 кг / null

Логистика	
Тип упаковки	null
Кол-во в упаковке	1 ST
Код EAN	4024941962179
Длина	54,5 mm
Ширина	50 mm
Высота	61,5 mm
Масса	0,041 kg
Объем	167,588 ccm
Тип упаковки	null
Кол-во в упаковке	20 ST
Код EAN	4024941959339
Длина	207 mm
Ширина	162 mm
Высота	142 mm
Масса	0,9 kg
Объем	3 750 ccm

**18 MB 104**