

Соединители с заземл. контактом - с откидной крышкой, бельг./франц. система



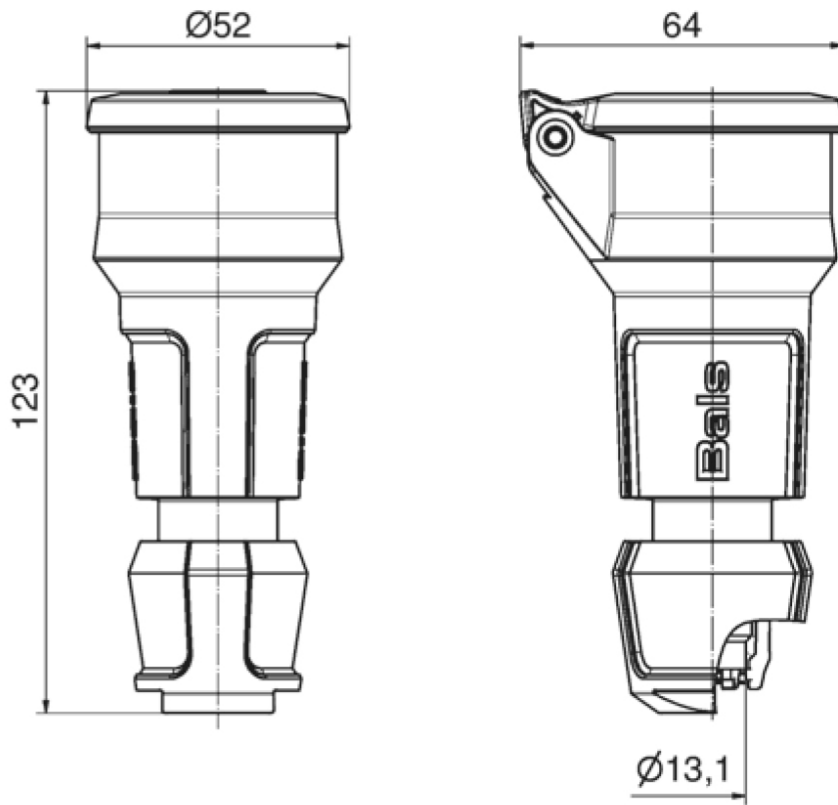
Описание изделия	
№ арт. BALS	7490
Код EAN	4024941853705
Группа продукции	Соединитель с заземл.контактом
Сила тока	16 A
Кол-во полюсов	3-пол.
Расположение фаз	2 фазы+PE
	250 V
Частота	Переменный ток (AC)
Степень защиты	IP54
Маркировочный цвет	синий

Описание изделия	
Цвет прибора	Буртик черный RAL 9005, Откидная крышка черная RAL9005, Крышка корпуса синий RAL 5015
Соединение	Винт.клемма с головкой
Макс. поперечное сечение кабеля	4,0 мм <sup>2</sup>
Кабельный ввод	null
Высота прибора, мм	123mm
Ширина прибора, мм	52mm
Глубина прибора, мм	64mm
Материал корпуса	Полиамид
Контакты	Контактная подложка из полиамида, Контакты из никелированной латуни

прочие технические характеристики	
	Резьбовой кабельный ввод MULTI-GRIP, встроенная защита от натяжения
	Откидная крышка закрывается автоматически

Логистика	
Масса одного изделия	0.099 кг / null
Тип упаковки	null
Кол-во в упаковке	1 ST
Код EAN	4024941853705
Длина	64 mm
Ширина	52 mm

Логистика	
Высота	123 mm
Масса	0,1 kg
Объем	409,344 ccm
Тип упаковки	null
Кол-во в упаковке	20 ST
Код EAN	4024941323680
Длина	245 mm
Ширина	177 mm
Высота	185 mm
Масса	2,113 kg
Объем	7 140 ccm



18 MB 120