

Соединители с заземл. контактом - с откидной крышкой, бельг./франц. система



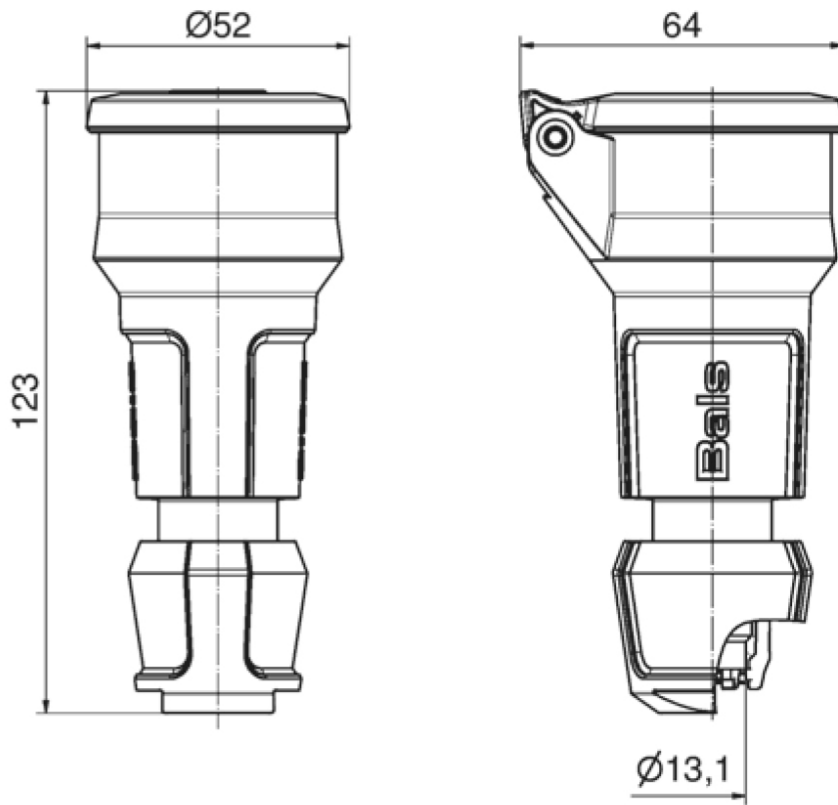
Описание изделия	
№ арт. BALS	7493
Код EAN	4024941853736
Группа продукции	Соединитель с заземл.контактом
Сила тока	16 А
Кол-во полюсов	3-пол.
Расположение фаз	2 фазы+PE
	250 В
Частота	Переменный ток (AC)
Степень защиты	IP54
Маркировочный цвет	красный

Описание изделия	
Цвет прибора	Буртик черный RAL 9005, Крышка корп. красный RAL 3000, Откидная крышка черная RAL9005, Кабельный ввод черный RAL 9005
Соединение	Винт.клемма с головкой
Макс. поперечное сечение кабеля	4,0 мм <sup>2</sup>
Кабельный ввод	null
Высота прибора, мм	123mm
Ширина прибора, мм	52mm
Глубина прибора, мм	64mm
Материал корпуса	Полиамид
Контакты	Контактная подложка из полиамида, Контакты из никелированной латуни

прочие технические характеристики	
	Резьбовой кабельный ввод MULTI-GRIP, встроенная защита от натяжения
	Откидная крышка закрывается автоматически

Логистика	
Масса одного изделия	0.098 кг / null
Тип упаковки	null
Кол-во в упаковке	1 ST
Код EAN	4024941853736
Длина	64 mm

Логистика	
Ширина	52 mm
Высота	123 mm
Масса	0,099 kg
Объем	409,344 ccm
Тип упаковки	null
Кол-во в упаковке	20 ST
Код EAN	4024941323710
Длина	245 mm
Ширина	177 mm
Высота	185 mm
Масса	2,093 kg
Объем	7 140 ccm



18 MB 120