

Вилка - для контейнера, с резьбовым соединением



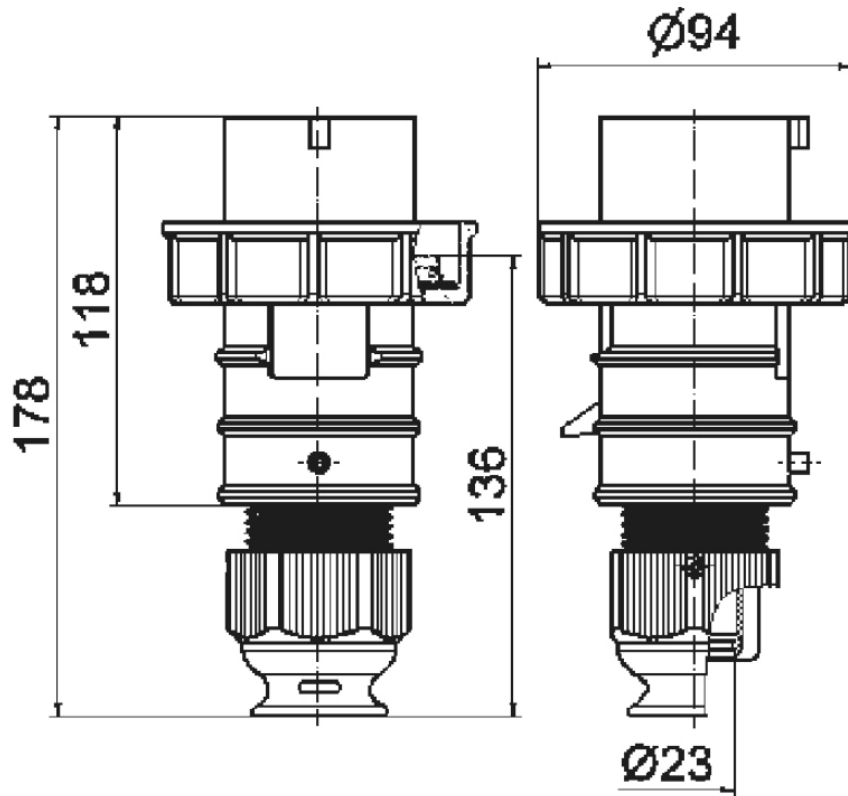
Описание изделия	
№ арт. BALS	2148509
Код EAN	4024941059220
Группа продукции	Вилка QUICK-CONNECT TE
Сила тока	32 А
Кол-во полюсов	4-пол.
Расположение фаз	3 фазы+PE
Положение заземляющего контакта	3 ч
	380 В (50 Гц) и 440 В (60 Гц) (только рефрижераторные контейнеры)
Частота	50 и 60 Гц

Описание изделия	
Степень защиты	IP67
Маркировочный цвет	красный
Цвет прибора	Крышка корп. красный RAL 3000, Буртик красный RAL 3000, Байон. кольцо серый RAL 7035, Кабельный ввод серый RAL 7035
Соединение	безвинтовые туннельные пружинные клеммы
Макс. поперечное сечение кабеля	6,0 мм ²
Кабельный ввод	null
Высота прибора, мм	180mm
Ширина прибора, мм	94mm
Глубина прибора, мм	94mm
Материал корпуса	Полиамид
Контакты	Контактная подложка из термостойкого материала, Контакты из никелированной латуни

прочие технические характеристики	
	Для кабеля диаметром от 11 до 23 мм, Резьбовой кабельный ввод MULTI-GRIP TE, встроенная защита от натяжения, дополн. сливные отверстия и стопорный винт

Логистика	
Масса одного изделия	0.291 кг / null
Тип упаковки	null
Кол-во в упаковке	1 ST
Код EAN	4024941059220

Логистика	
Длина	94 mm
Ширина	94 mm
Высота	180 mm
Масса	0,292 kg
Объем	1 590,48 ccm
Тип упаковки	null
Кол-во в упаковке	10 ST
Код EAN	4024941848947
Длина	325 mm
Ширина	217 mm
Высота	210 mm
Масса	3,116 kg
Объем	13 588,4 ccm



2 MB 111