

Вилка - с резьбовым соединением MULTI-GRIP



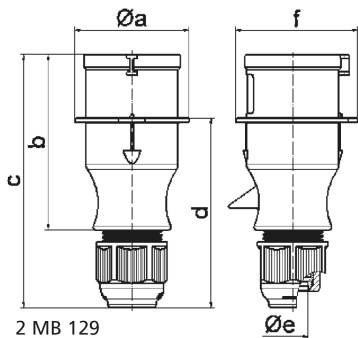
Описание изделия	
№ арт. BALS	21013-TLS
Код EAN	4024941192767
Группа продукции	Вилка TLS с резьбовым соединением MULTI-GRIP
Сила тока	32 A
Кол-во полюсов	3-пол.
Расположение фаз	2 фазы+PE
Положение заземляющего контакта	6 ч
	от 200 до 250 В
Частота	50 и 60 Гц
Степень защиты	IP44

Описание изделия	
Маркировочный цвет	синий
Цвет прибора	Корпус синий RAL 5015, Кабельный ввод серый RAL 7035
Соединение	с винт. клеммой
Макс. поперечное сечение кабеля	6,0 мм <sup>2</sup>
Кабельный ввод	null
Высота прибора, мм	167mm
Ширина прибора, мм	71mm
Глубина прибора, мм	81mm
Материал корпуса	Полиамид
Контакты	Контактная подложка из полиамида, Контакты из необработанной латуни

прочие технические характеристики	
	Корпус состоит из одной части, Резьбовой кабельный ввод MULTI-GRIP, встроенная защита от натяжения, Для кабеля диаметром от 11 до 23 мм

Логистика	
Масса одного изделия	0.214 кг / null
Тип упаковки	null
Кол-во в упаковке	1 ST
Код EAN	4024941192767
Длина	81 mm

Логистика	
Ширина	71 mm
Высота	167 mm
Масса	0,215 kg
Объем	960,417 ccm
Тип упаковки	null
Кол-во в упаковке	10 ST
Код EAN	4024941841580
Длина	245 mm
Ширина	177 mm
Высота	185 mm
Масса	2,273 kg
Объем	7 140 ccm



Ampere	16	16	16	32	32	32
Polzahl	3	4	5	3	4	5
a ø	54,0	60,0	66,0	71,0	71,0	80,0
b	94,5	98,0	101,0	115,0	115,0	119,0
c	138,0	142,0	145,0	170,0	170,0	174,0
d	101,5	105,5	108,5	124,0	124,0	128,0
e ø	18,0	18,0	18,0	23,0	23,0	23,0
f	56,6	64,0	71,0	76,0	76,0	85,0
Leiter mm <sup>2</sup> min	1	1	1	2,5	2,5	2,5
Leiter mm <sup>2</sup> max	2,5	2,5	2,5	6	6	6