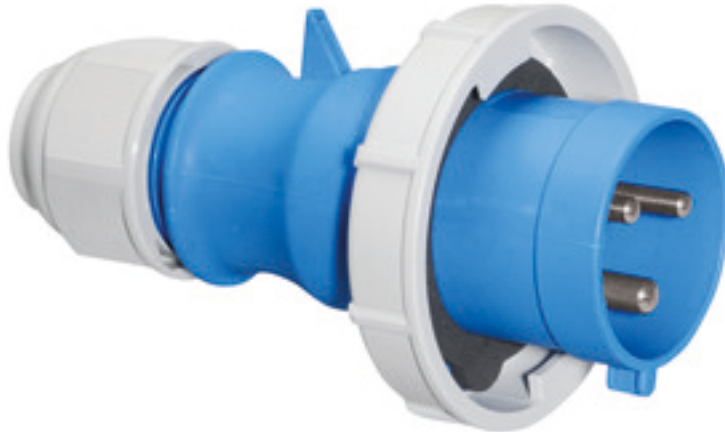


Вилка - с резьбовым соединением MULTI-GRIP



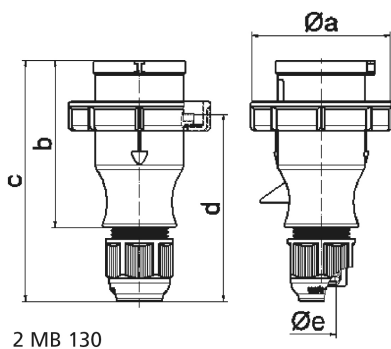
Описание изделия	
№ арт. BALS	210594
Код EAN	4024941109949
Группа продукции	Вилка TLS с резьбовым соединением MULTI-GRIP
Сила тока	32 A
Кол-во полюсов	3-пол.
Расположение фаз	2 фазы+PE
Положение заземляющего контакта	6 ч
	от 200 до 250 В
Частота	50 и 60 Гц
Степень защиты	IP67

Описание изделия	
Маркировочный цвет	синий
Цвет прибора	Корпус синий RAL 5015, Байон. кольцо серый RAL 7035, Кабельный ввод серый RAL 7035
Соединение	с винт. клеммой
Макс. поперечное сечение кабеля	6,0 мм <sup>2</sup>
Кабельный ввод	null
Высота прибора, мм	170mm
Ширина прибора, мм	94mm
Глубина прибора, мм	94mm
Материал корпуса	Полиамид
Контакты	Контактная подложка из полиамида, Контакты из никелированной латуни

прочие технические характеристики	
	Корпус состоит из одной части, Резьбовой кабельный ввод MULTI-GRIP, встроенная защита от натяжения, Для кабеля диаметром от 11 до 23 мм

Логистика	
Масса одного изделия	0.258 кг / null
Тип упаковки	null
Кол-во в упаковке	1 ST
Код EAN	4024941109949
Длина	94 mm

Логистика	
Ширина	94 mm
Высота	170 mm
Масса	0,259 kg
Объем	1 502,12 ccm
Тип упаковки	null
Кол-во в упаковке	10 ST
Код EAN	4024941832175
Длина	325 mm
Ширина	217 mm
Высота	210 mm
Масса	2,786 kg
Объем	13 588,4 ccm



Ampere	16	16	16	32	32	32
Polzahl	3	4	5	3	4	5
a Ø	70,0	78,0	86,0	94,0	94,0	101,0
b	94,5	98,0	101,0	115,0	115,0	119,0
c	138,0	142,0	145,0	170,0	170,0	174,0
d	105,5	109,5	112,5	128,0	128,0	132,0
e Ø	18,0	18,0	18,0	23,0	23,0	23,0
Leiter mm <sup>2</sup> min	1	1	1	2,5	2,5	2,5
Leiter mm <sup>2</sup> max	2,5	2,5	2,5	6	6	6