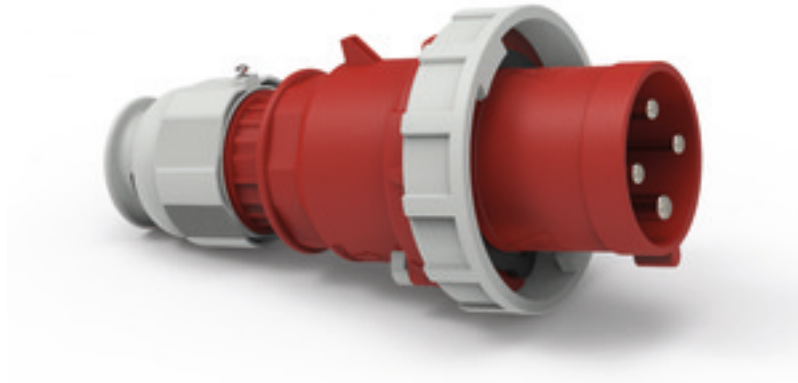


Вилка - безвинтовое соединение, для тяжелых условий



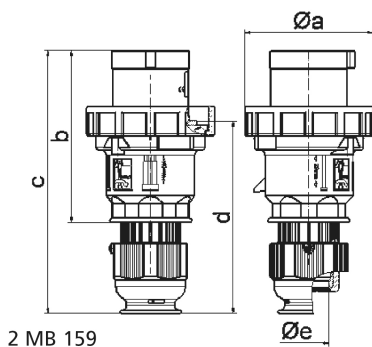
Описание изделия	
№ арт. BALS	210762
Код EAN	4024941146968
Группа продукции	Вилка QUICK-CONNECT TE
Сила тока	63 A
Кол-во полюсов	4-пол.
Расположение фаз	3 фазы+PE
Положение заземляющего контакта	6 ч
	от 380 до 415 В
Частота	50 и 60 Гц
Степень защиты	IP67

Описание изделия	
Маркировочный цвет	красный
Цвет прибора	Рабочий ползунок серый RAL 7035, Крышка корп. красный RAL 3000, Буртик красный RAL 3000, Байон. кольцо серый RAL 7035, Кабельный ввод серый RAL 7035
Соединение	безвинтовые пружинные столбчатые клеммы
Макс. поперечное сечение кабеля	16,0 мм ²
Кабельный ввод	null
Высота прибора, мм	234mm
Ширина прибора, мм	114mm
Глубина прибора, мм	114mm
Материал корпуса	Полиамид
Контакты	Контактная подложка из термостойкого материала, Контакты из никелированной латуни

прочие технические характеристики	
	Для кабеля диаметром от 16 до 36 мм, Части корпуса соединяются без применения винтов и фиксируются с помощью защелки. Возможно вскрытие корпуса с помощью отвертки., Резьбовой кабельный ввод MULTI-GRIP TE, встроенная защита от натяжения, дополн. сливные отверстия и стопорный винт

Логистика	
Масса одного изделия	0.72 кг / null
Тип упаковки	null
Кол-во в упаковке	1 ST

Логистика	
Код EAN	4024941146968
Длина	114 mm
Ширина	114 mm
Высота	234 mm
Масса	0,721 kg
Объем	3 041,064 ccm
Тип упаковки	null
Кол-во в упаковке	5 ST
Код EAN	4024941958806
Длина	325 mm
Ширина	217 mm
Высота	210 mm
Масса	3,806 kg
Объем	13 588,4 ccm



Ampere Polzahl	63 3	63 4	63 5				
a Ø	113,5	113,5	113,5				
b	153,0	153,0	153,0				
c	233,0	233,0	233,0				
d	171,0	171,0	171,0				
e Ø	36,0	36,0	36,0				
Leiter mm ² min	6	6	6				
Leiter mm ² max	16	16	16				

