

Настенная розетка, хим. стойкость - Размер корпуса 225x118



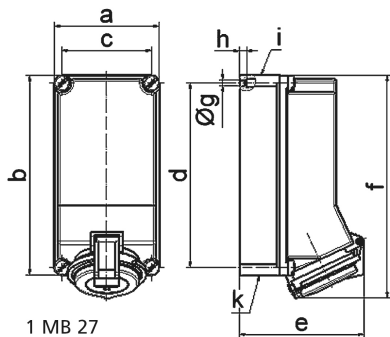
Описание изделия	
№ арт. BALS	110019
Код EAN	4024941070065
Группа продукции	Настен. роз. Quick-Connect TE
Сила тока	32 A
Кол-во полюсов	4-пол.
Расположение фаз	3 фазы+PE
Положение заземляющего контакта	7 ч
	от 480 до 500 В
Частота	50 и 60 Гц
Степень защиты	IP44

Описание изделия	
Маркировочный цвет	черный
Цвет прибора	Откидная крышка черная RAL9005, Верх корпуса светло-бежевый, Низ корпуса светло-бежевый, Винты корпуса светло-бежевый
Соединение	безвинтовые туннельные пружинные клеммы с контактом Kontex
Макс. поперечное сечение кабеля	10,0 мм ²
Кабельный ввод	2xM25 сверху, 2xM25 снизу
Высота прибора, мм	251mm
Ширина прибора, мм	118mm
Глубина прибора, мм	135mm
Размер корпуса	225x118 мм (ВxШ)
Материал корпуса	Поликарбонат - Полиэтилентерефталат светло-бежевый
Контакты	Контактная подложка из термостойкого материала, Контакты из никелированной латуни

прочие технические характеристики	
	1 открытый кабельный ввод сверху, 1 закрытый кабельный ввод сверху, 2 закрытых кабельных ввода снизу

Логистика	
Масса одного изделия	0.725 кг / null
Тип упаковки	null
Кол-во в упаковке	1 ST

Логистика	
Код EAN	4024941070065
Длина	275 mm
Ширина	175 mm
Высота	137 mm
Масса	0,85 kg
Объем	5 737,5 ccm



Ampere Polzahl	16 5	32 3	32 4	32 5			
a	118,0	118,0	118,0	118,0			
b	225,0	225,0	225,0	225,0			
c	101,0	101,0	101,0	101,0			
d	208,0	208,0	208,0	208,0			
e	130,0	125,0	125,0	141,0			
f	242,0	250,0	250,0	250,0			
g ø	6,5	6,5	6,5	6,5			
h	8,0	8,0	8,0	8,0			
i	2 x M25	2 x M25	2 x M25	2 x M25			
k	2 x M25	2 x M25	2 x M25	2 x M25			
Leiter mm ² min	1,5	2,5	2,5	2,5			
Leiter mm ² max	4	10	10	10			