

Настенная розетка, хим. стойкость - Размер корпуса 170x118



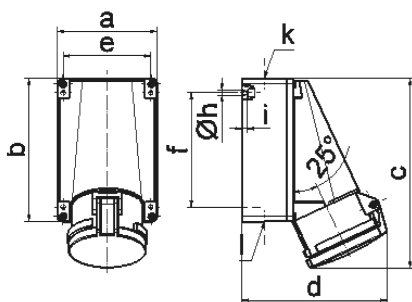
| Описание изделия                |                         |
|---------------------------------|-------------------------|
| № арт. BALS                     | 11799                   |
| Код EAN                         | 4024941117999           |
| Группа продукции                | Настенная розетка TE    |
| Сила тока                       | 63 A                    |
| Кол-во полюсов                  | 5-пол.                  |
| Расположение фаз                | 3 фазы+N+PE             |
| Положение заземляющего контакта | 6 ч                     |
|                                 | от 200/346 до 240/415 В |
| Частота                         | 50 и 60 Гц              |
| Степень защиты                  | IP44                    |

| Описание изделия                |   |
|---------------------------------|---|
| Маркировочный цвет              | красный   |
| Цвет прибора                    | Верх корпуса светло-бежевый, Откид. крышка красная RAL 3000, Низ корпуса светло-бежевый |
| Соединение                      | Винтовые столбчатые клеммы с контактом Kontex   |
| Макс. поперечное сечение кабеля | 25,0 мм <sup>2</sup>  |
| Кабельный ввод                  | 1xM40 сверху, 2xM32 снизу   |
| Высота прибора, мм              | 226mm   |
| Ширина прибора, мм              | 118mm   |
| Глубина прибора, мм             | 173mm   |
| Размер корпуса                  | 170x118 мм (ВxШ)  |
| Материал корпуса                | Поликарбонат - Полиэтилентерефталат светло-бежевый                                      |
| Контакты                        | Контактная подложка из термостойкого материала, Контакты из никелированной латуни       |

| прочие технические характеристики |  |
|-----------------------------------|--|
|                                   | 1 открытый кабельный ввод сверху, 2 закрытых кабельных ввода снизу |
|                                   | Низ корпуса поворачивается на 180°                                 |

| Логистика            |               |
|----------------------|---------------|
| Масса одного изделия | 0.9 кг / null |
| Тип упаковки         | null          |
| Кол-во в упаковке    | 1 ST          |

| Логистика         |               |
|-------------------|---------------|
| Код EAN           | 4024941117999 |
| Длина             | 173 mm        |
| Ширина            | 118 mm        |
| Высота            | 226 mm        |
| Масса             | 0,901 kg      |
| Объем             | 4 613,564 ccm |
| Тип упаковки      | null          |
| Кол-во в упаковке | 5 ST          |
| Код EAN           | 4024941820042 |
| Длина             | 345 mm        |
| Ширина            | 345 mm        |
| Высота            | 217 mm        |
| Масса             | 4,835 kg      |
| Объем             | 24 276 ccm    |



1 MB 4

| Ampere Polzahl             | 63<br>3 | 63<br>4 | 63<br>5 |  |  |  |
|----------------------------|---------|---------|---------|--|--|--|
| a                          | 118,0   | 118,0   | 118,0   |  |  |  |
| b                          | 170,0   | 170,0   | 170,0   |  |  |  |
| c                          | 223,0   | 223,0   | 223,0   |  |  |  |
| d                          | 168,0   | 168,0   | 168,0   |  |  |  |
| e                          | 104,0   | 104,0   | 104,0   |  |  |  |
| f                          | 136,0   | 136,0   | 136,0   |  |  |  |
| h ø                        | 6,1     | 6,1     | 6,1     |  |  |  |
| i                          | 6,0     | 6,0     | 6,0     |  |  |  |
| k                          | M40     | M40     | M40     |  |  |  |
| l                          | M 32/32 | M 32/32 | M 32/32 |  |  |  |
| Leiter mm <sup>2</sup> min | 6       | 6       | 6       |  |  |  |
| Leiter mm <sup>2</sup> max | 25      | 25      | 25      |  |  |  |