

Настенная розетка, хим. стойкость - Размер корпуса 460x180



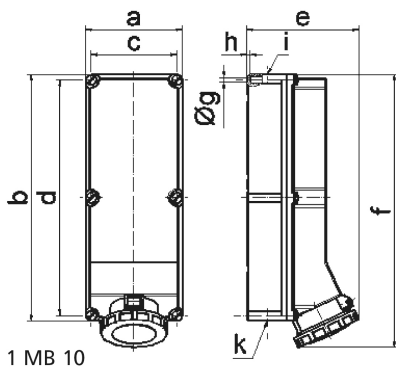
| Описание изделия | |
|---------------------------------|----------------------|
| № арт. BALS | 11814 |
| Код EAN | 4024941118149 |
| Группа продукции | Настенная розетка TE |
| Сила тока | 125 A |
| Кол-во полюсов | 4-пол. |
| Расположение фаз | 3 фазы+PE |
| Положение заземляющего контакта | 7 ч |
| | от 480 до 500 В |
| Частота | 50 и 60 Гц |
| Степень защиты | IP67 |

| Описание изделия | |
|---------------------------------|---|
| Маркировочный цвет | черный |
| Цвет прибора | Байон. кольцо светло-бежевый, Откидная крышка черная RAL9005, Верх корпуса светло-бежевый, Низ корпуса светло-бежевый, Винты корпуса светло-бежевый |
| Соединение | Винтовые столбчатые клеммы с контактом Kontex |
| Макс. поперечное сечение кабеля | 70,0 мм ² |
| Кабельный ввод | 1xM40 сверху, 1xM50/M40 снизу |
| Высота прибора, мм | 512mm |
| Ширина прибора, мм | 180mm |
| Глубина прибора, мм | 210mm |
| Размер корпуса | 460x180 мм (ВxШ) |
| Материал корпуса | Поликарбонат - Полиэтилентерефталат светло-бежевый |
| Контакты | Контактная подложка из термостойкого материала, Контакты из никелированной латуни |

| прочие технические характеристики | |
|-----------------------------------|--|
| | 1 открытый кабельный ввод сверху, 2 открытых кабельных ввода снизу |

| Логистика | |
|----------------------|---------------|
| Масса одного изделия | 3.1 кг / null |
| Тип упаковки | null |
| Кол-во в упаковке | 1 ST |
| Код EAN | 4024941118149 |

| Логистика | |
|-----------|--------------|
| Длина | 210 mm |
| Ширина | 180 mm |
| Высота | 512 mm |
| Масса | 3,101 kg |
| Объем | 19 353,6 ccm |



| Ampere Polzahl | 125 3 | 125 4 | 125 5 | | | |
|----------------------------|----------|----------|----------|--|--|--|
| a | 180,0 | 180,0 | 180,0 | | | |
| b | 460,0 | 460,0 | 460,0 | | | |
| c | 160,0 | 160,0 | 160,0 | | | |
| d | 440,0 | 440,0 | 440,0 | | | |
| e | 208,0 | 208,0 | 208,0 | | | |
| f | 510,0 | 510,0 | 510,0 | | | |
| g ø | 8,3 | 8,3 | 8,3 | | | |
| h | 6,5 | 6,5 | 6,5 | | | |
| i | M40 | M40 | M40 | | | |
| k | M40/50 | M40/50 | M40/50 | | | |
| Leiter mm ² min | 25 | 25 | 25 | | | |
| Leiter mm ² max | 70 | 70 | 70 | | | |