

Вилка - с резьбовым соединением MULTI-GRIP



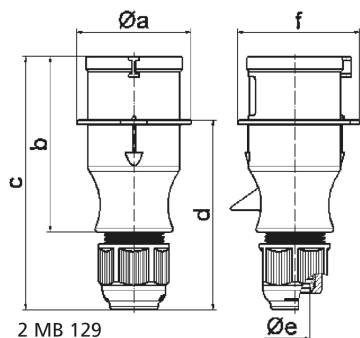
Описание изделия	
№ арт. BALS	21009-TLS
Код EAN	4024941199162
Группа продукции	Вилка TLS с резьбовым соединением MULTI-GRIP
Сила тока	16 A
Кол-во полюсов	5-пол.
Расположение фаз	3 фазы+N+PE
Положение заземляющего контакта	4 ч
	от 57/100 до 75/130 В
Частота	50 и 60 Гц
Степень защиты	IP44

Описание изделия	
Маркировочный цвет	желтый
Цвет прибора	Корпус желтый RAL 1012, Кабельный ввод серый RAL 7035
Соединение	с винт. клеммой
Макс. поперечное сечение кабеля	2,5 мм ²
Кабельный ввод	null
Высота прибора, мм	146mm
Ширина прибора, мм	66mm
Глубина прибора, мм	75mm
Материал корпуса	Полиамид
Контакты	Контактная подложка из полиамида, Контакты из необработанной латуни

прочие технические характеристики	
	Корпус состоит из одной части, Резьбовой кабельный ввод MULTI-GRIP, встроенная защита от натяжения, Для кабеля диаметром от 8 до 18 мм

Логистика	
Масса одного изделия	0.146 кг / null
Тип упаковки	null
Кол-во в упаковке	1 ST
Код EAN	4024941199162
Длина	75 mm

Логистика	
Ширина	66 mm
Высота	146 mm
Масса	0,147 kg
Объем	722,7 ccm
Тип упаковки	null
Кол-во в упаковке	10 ST
Код EAN	4024941826815
Длина	275 mm
Ширина	175 mm
Высота	137 mm
Масса	1,585 kg
Объем	5 737,5 ccm



Ampere	16	16	16	32	32	32
Polzahl	3	4	5	3	4	5
a ø	54,0	60,0	66,0	71,0	71,0	80,0
b	94,5	98,0	101,0	115,0	115,0	119,0
c	138,0	142,0	145,0	170,0	170,0	174,0
d	101,5	105,5	108,5	124,0	124,0	128,0
e ø	18,0	18,0	18,0	23,0	23,0	23,0
f	56,6	64,0	71,0	76,0	76,0	85,0
Leiter mm ² min	1	1	1	2,5	2,5	2,5
Leiter mm ² max	2,5	2,5	2,5	6	6	6