

Вилка - с резьбовым соединением MULTI-GRIP



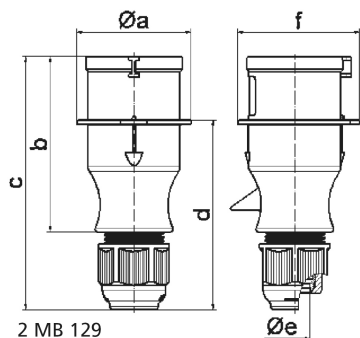
Описание изделия	
№ арт. BALS	21011-TLS
Код EAN	4024941199186
Группа продукции	Вилка TLS с резьбовым соединением MULTI-GRIP
Сила тока	32 A
Кол-во полюсов	5-пол.
Расположение фаз	3 фазы+N+PE
Положение заземляющего контакта	7 ч
	от 277/480 до 288/500 В
Частота	50 и 60 Гц
Степень защиты	IP44

Описание изделия	
Маркировочный цвет	черный
Цвет прибора	Корпус черный RAL 9005, Кабельный ввод серый RAL 7035
Соединение	с винт. клеммой
Макс. поперечное сечение кабеля	6,0 мм ²
Кабельный ввод	null
Высота прибора, мм	175mm
Ширина прибора, мм	80mm
Глубина прибора, мм	89mm
Материал корпуса	Полиамид
Контакты	Контактная подложка из полиамида, Контакты из необработанной латуни

прочие технические характеристики	
	Корпус состоит из одной части, Резьбовой кабельный ввод MULTI-GRIP, встроенная защита от натяжения, Для кабеля диаметром от 11 до 23 мм

Логистика	
Масса одного изделия	0.248 кг / null
Тип упаковки	null
Кол-во в упаковке	1 ST
Код EAN	4024941199186
Длина	89 mm

Логистика	
Ширина	80 mm
Высота	175 mm
Масса	0,249 kg
Объем	1 246 ccm
Тип упаковки	null
Кол-во в упаковке	10 ST
Код EAN	4024941841641
Длина	258 mm
Ширина	183 mm
Высота	212 mm
Масса	2,632 kg
Объем	8 750 ccm



Ampere	16	16	16	32	32	32
Polzahl	3	4	5	3	4	5
a ø	54,0	60,0	66,0	71,0	71,0	80,0
b	94,5	98,0	101,0	115,0	115,0	119,0
c	138,0	142,0	145,0	170,0	170,0	174,0
d	101,5	105,5	108,5	124,0	124,0	128,0
e ø	18,0	18,0	18,0	23,0	23,0	23,0
f	56,6	64,0	71,0	76,0	76,0	85,0
Leiter mm ² min	1	1	1	2,5	2,5	2,5
Leiter mm ² max	2,5	2,5	2,5	6	6	6